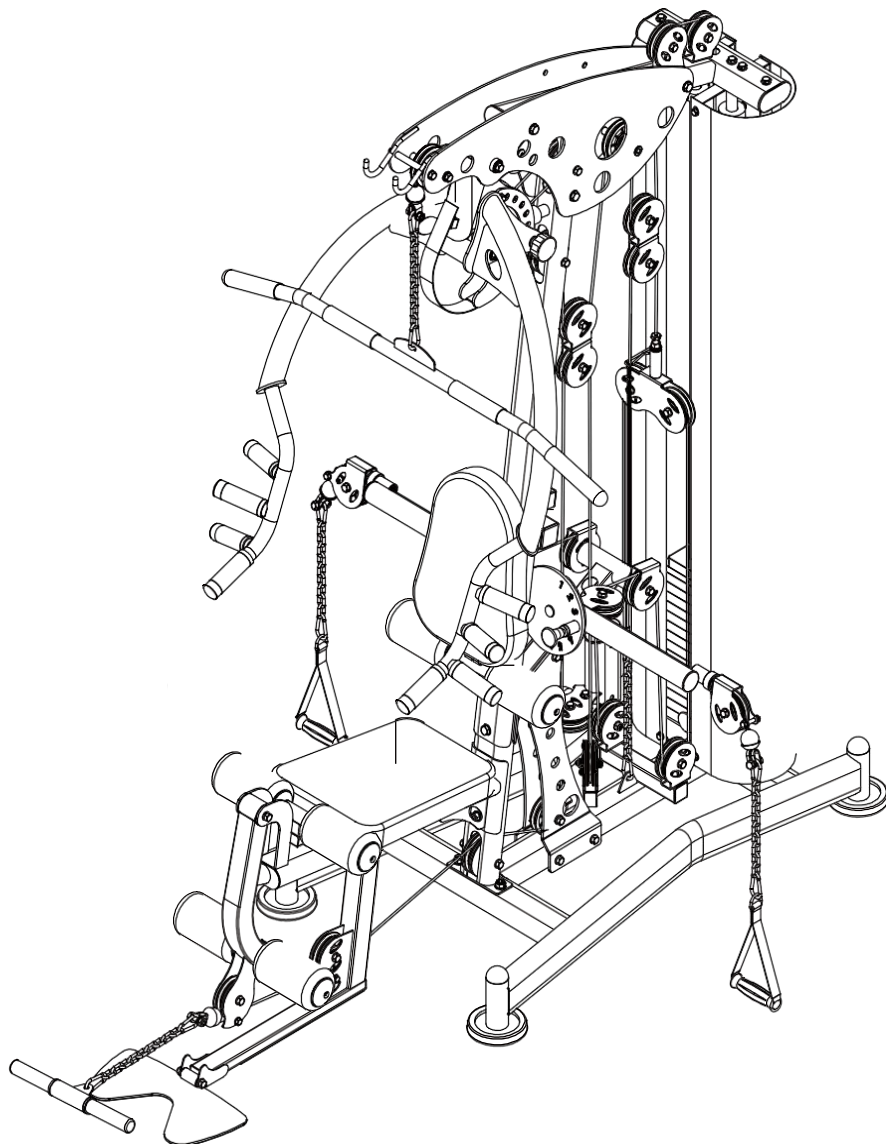


**iROTEC PRO**

品番 : TO-PIG

パワーインテグレーションジム WOT

# 組立説明書





# 製品取り扱いについて

**※重要注意事項ですので必ずお読みください。**

# お客様各位

このたびは、BoDY LINK 製品をお買い求めいただき誠にありがとうございます。  
製品の組立に関して以下の事項にご注意ください。

## ※重要注意事項ですので必ずお読みください。

- 本紙注意事項はすべての商品共通の内容となっておりますので商品によっては付属していない部品の説明がある場合がございますので予めご了承ください。
- お届けいたしました製品に万が一不備および欠品などがあつた場合のご対応は宅急便にて行います。※部品などのお届けに 2～3 日ほど日数がかかりますのでご了承ください。
- お届けより1年間を経過した場合はクレーム等をお受け致しかねますのでご注意ください。  
また、交換・修理に関しましては同封の製品保証書の内容に限ります。
- 組立には危険が伴いますので必ず2人以上で十分注意して組立を行ってください。
- 工具は付属していますが簡易工具となりますのでお客様の方で組立の必要に応じて工具をご用意ください。簡易工具の不具合は対応致しかねる場合がございます。
- 外箱は交換や返品の際に必要となりますので組立が終わるまでは保管してください。
- ご返品の際は、ご返品いただいた製品の状態によりご返金できない場合があります。(梱包や製品の傷の有無などの状態を確認させていただきます。)
- 万が一、製品の重量が建物の耐荷重を超えている場合は、設置を中断してください。

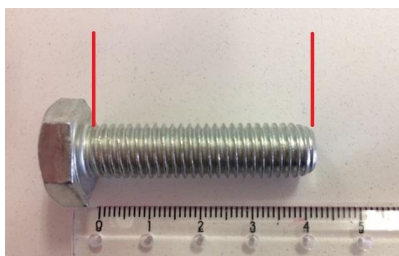
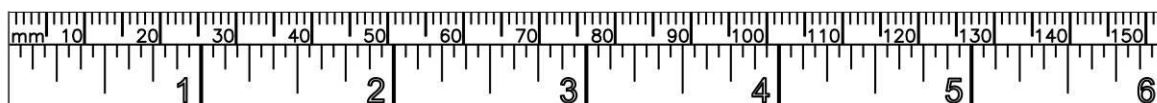
## 製品に関する安全上の警告注意事項

- 本製品は大型施設等のご使用には適していません。
- 本製品は室内専用となります。屋外での使用はおやめください。
- 直射日光のあたる場所に設置した場合、シートなどが変色する場合がございます。
- トレーニング器具の設置は周囲に十分なスペースを確保し危険物や貴重品等を付近から遠ざけ、水平な床に設置し安定していることをご確認ください。
- 製品の使用に伴い塗装が剥がれる場合がございます。剥がれた個所に直接触れますと怪我の恐れがあるため、十分に注意して下さい。
- ウェイトトレーニングは危険が伴いますので専門トレーナーの指導に従い補助の方をつけて正しい方法で行ってください。
- トレーニング器具は原則 1 人用です。同時に 2 名以上でのご使用はできません。また器具によじ登るなど通常の使用以外での無理なトレーニングは決して行わないでください。
- トレーニング器具は子供やペットにとってはたとえ使用していない状態であっても非常に危険な物になりますので決して近づけないでください。
- ケーブル・プーリーは消耗品ですのでご使用前に点検し定期的に必ず交換してください。☒  
ケーブルが断裂すると重大な事故を引き起こします。
- 障がいをお持ちの方のご使用に際しては専門家か医師の付き添いのもとご使用ください。
- めまいや吐き気など身体の調子が良くないような状態が起こった場合は、直ちにトレーニングを中止し専門の医師にご相談ください。
- 本製品を改造、部品の装着をした場合、保証適応外になる場合がございますので製品の改造・部品の装着はおやめください。

## 組立時のご注意

1. 組立の際は、仮組の状態最後まで組み立てるとスムーズに組み立てられます。※一部組立中に本締めが必要な個所がある場合がございます。
2. 組み立て方により製品が歪む場合があります。歪みが発生した時は、一度ボルトを緩めて本体をゆすってから締めなおすと改善される可能性がございます。  
ナットは緩み止めパッキンが入っていますので手で締めるとその部分でいったん止まりますが、そこからは工具でしっかりと根元まで締めつけます。
3. いくつかのパーツはすでに工場に取り付けてある場合があります。
4. 商品を組み立てる際に倒れる恐れがあるパーツがございますので必ず2人以上で組立を行ってください。
5. 可動部分のボルトを締めすぎると可動不良・破損の原因となります。
6. ケーブルの通し間違い等があると被膜が破れて重大な事故が発生する恐れがございます。  
ケーブルを通した後は一番軽い重量で動きに引っ掛かりがないかご確認下さい。

ボルトの長さはヘッド部分（六角部分等）を除いた長さとなります。



## ご使用時のご注意

1. トレーニング開始前にストレッチなどの準備運動を行ってください。
2. 使用中はすべての可動部に物や指、頭、髪の毛、四肢を近づけないでください。
3. 使用に伴い塗装剥がれ・トゲが発生する場合がございます。怪我の危険があるため十分に注意して下さい。
4. 本製品にトレーニング以外の強い衝撃を与えたり、重いものを載せたりしないでください。
5. トレーニング量及び重量は徐々に増やし、無理なトレーニングはしないでください。怪我等の危険があります。
6. 飲酒後のトレーニングは絶対にしないでください。
7. トレーニング時は必ず運動靴を履き、運動に適した服装でご使用ください。また、可動部に巻き込まれる場合がありますので、紐類の無い服装をして下さい。

8. 時計、ネックレス、ブレスレット等のアクセサリー類は必ず外してご使用下さい。
9. トレーニングは、なるべく食後 1～2 時間後に行ってください。食後すぐのトレーニング及びトレーニング後 30 分の食事は控えて下さい。
10. すべてのポップピンに関してトレーニング前・ポップピン使用後に必ずきちんとはまっているか確認してください。きちんとはまっていない場合大きな怪我につながる危険性があります。
11. セーフティバーなどのパーツは緊急時に使用者の安全を守るためのものです。耐荷重の制限内の重量であっても勢いよく投げたりした場合、破損する恐れがあります。

## メンテナンス

1. すべての可動部分の注油は、あなたのマシンにとって最適なパフォーマンスを発揮します。工場出荷時に若干の部分の最初の注油は工場で行っている場合があります。しかし、ウエイトスタックが絶えず上下するウエイトガイドはご使用ごとに汚れなどを拭きとり、シリコンまたはテフロンスプレーを塗布されることを推奨します。  
**※油性の潤滑剤はホコリなどを付着させますのでご使用時は注意して下さい。**
2. 全てのケーブルとプーリーおよび各可動部分は必ず定期的に点検してからご使用ください。また、ご使用中に違和感がある場合は、直ちに使用を中止し各部を点検整備してください。
3. ケーブル・プーリーは消耗品ですのでご使用前に点検し定期的に必ず交換してください。  
**※ケーブルが断裂すると重大な事故を引き起こします。**
4. 定期的に、特にケーブルと可動部分のボルトナットの緩みなど必ず点検してください。交換部品は純正部品で交換してください。
5. トレーニング後はマシンに付いた汗などを綺麗に拭きとってください。汗などの水分が残っていると錆・早期破損の原因となります。
7. 特にクロームメッキ部品は汚れが付着すると動作が鈍くなりますので、ご使用後には必ず汚れなどを拭き、シリコンスプレーなどを塗布して光沢を維持してください。
8. ボルトナットはご使用されると緩みが出てくる場合がありますので、ボルトナットは定期的に増し締めしてください。
9. 溶接部分にクラック(裂け目・狭い割れ目)などが無い点検してください。
10. 定期的保守点検を実行することはご使用者の安全を確保し、機材の破損を軽減しますので必ず実行していただきますようお願いいたします。
11. メンテナンスを行う際、アルコール、中性洗剤等は使用しないでください。
12. 塗装が剥がれた場合、スプレー・錆止めタッチペン等で剥がれた部分を塗ってください。剥がれたまま放置すると錆の原因になります。
13. ポップピンの中心のピンに関しましては使用につれ緩む場合がございます。使用中に外れてしまいますと重大な事故につながる恐れがございますので定期的に中心ピンの増し締めを行ってください。

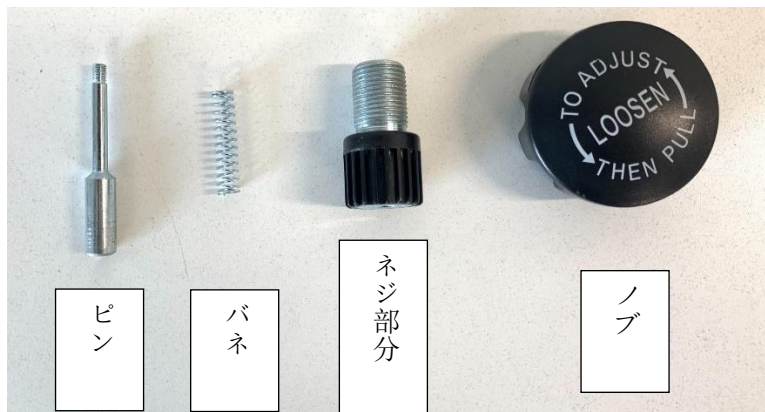
## メンテナンスお勧め工具

- ・市販のパーツクリーナー＝古くなった油汚れを落とします。
- ・市販のシリコンスプレー、潤滑油＝摩擦破損を軽減します。
- ・エアブロー＝細かい粉クズ等を除去します。
- ・市販錆止めタッチペン＝塗装がはがれた部分に塗ると錆の防止になります。
- ・ウエス(布)＝製品にたまるホコリを拭きとります。

※スプレーの過剰塗布には十分ご注意ください。

## ポップピンのご使用に関してのご注意点

ポップピンはノブ（黒い持ち手）・ネジ部分（本体取り付け部分）・バネ・ピンの4つの部品で構成されています。



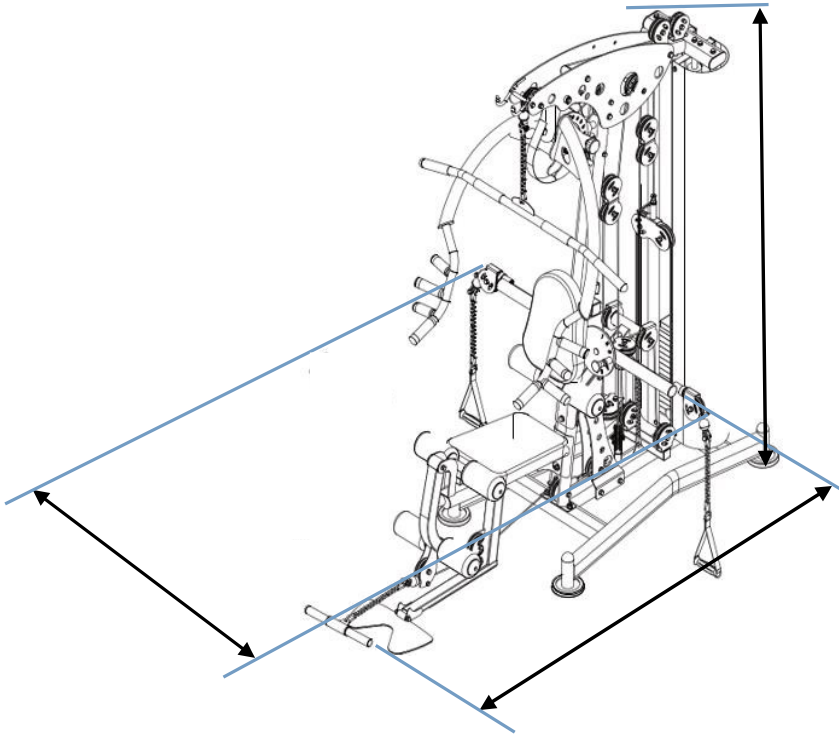
ポップピンの取り付け前に必ずピンがしっかり止まっているか確認してください。緩んでいる場合、重大な事故につながる場合がございます。



時計回りにしっかりと回してください

また、使用中にポップピンのネジを緩めたり締めたりするとピン部分のネジが緩む可能性がございます。定期的にピンのネジのゆるみを確認してください。

各耐荷重と製品サイズ



製品仕様

名称	パワーインテグレーションジム WOT	本体寸法	縦 210cm 横(最高) 130cm 高さ 213cm
最大使用者重量	150KGまで	保証期間	1年間
本体重量	220KG(ウエイトスタック含む)	製造国	中国
ウエイトスタック	90KG		

※製品の仕様、外見などは、改良のため予告なしに変更する場合がございますので予めご了承下さい。

販売元: 株式会社BoDY LINK

大阪府岸和田市木材町9-15 TEL 072-447-8882 FAX 072-447-8883



## 目次

パーツリスト .....	3
パーツリスト .....	4
パーツリスト .....	5
パーツイラスト .....	6
ボルト・ナットイラスト .....	7
組立ステップ (1) .....	8-9
組立ステップ (2) .....	10-11
組立ステップ (3) .....	12-13
組立ステップ (4) .....	14-15
組立ステップ (5) .....	16-17
組立ステップ (6) .....	18-19
組立ステップ (7) .....	20-21
組立ステップ (8) .....	22-23
組立ステップ (9) .....	24-27
組立ステップ (10) .....	28-29
組立ステップ (11) .....	30-33
組立ステップ (12) .....	34-35
組立ステップ (13) .....	36-38
組立ステップ (14) .....	39-40
組立ステップ (15) .....	41-42
組立ステップ (16) .....	43-44
アタッチメント取り付け (17) .....	45-46
アタッチメント取り付け (18) .....	47-48
詳細パーツリスト .....	49
詳細パーツイラスト .....	50-57

## パーツリスト

No.	パーツ名	注意事項	数量
1	メインフレーム		1
2	ガイドロッド	Φ25*1853	2
3	バックサポートロッド	Φ259*1757.5	2
4	ヘックスボルト	M10*65	6
5	ワッシャー	Φ10	78
6	ヘックスボルト	M10*20	8
7	スプリングワッシャー	Φ10	14
8	ラバードーナツ	Φ60*Φ26*42	2
9	ラバーストッパー	Φ60*Φ26*20	2
10	インナーヘックスボルト	M8*70	2
11	ナイロンナット	M8	6
12	セレクトバー	92 KG	1
13	ウエイトスタック	6 KG	14
14	トップウエイトスタック	8 KG	1
15	ワッシャー	Φ8	26
16	ウエイトセレクトピン	Φ10*100	1
17	バタフライロックピン		2
18	ポップピン (小)	Φ10	2
19	ヘックスボルト	M12*70	4
20	ワッシャー	Φ12	23
21	ナイロンナット	M12	11
22	メインアップライト		1
23	ナイロンナット	M10	32
24	シールドロックフレーム		1
25	トップビーム		1
26	ヘックスボルト	M12*130	3
27	トップカバー (右)		1
28	トップカバー (左)		1
29	ヘックスボルト	M12*75	4
30	ヘックスボルト	M10*25	2
31	ピボットシャフト	Φ17*57	1
32	シートフレーム		1
33	シートサポートフレーム		1

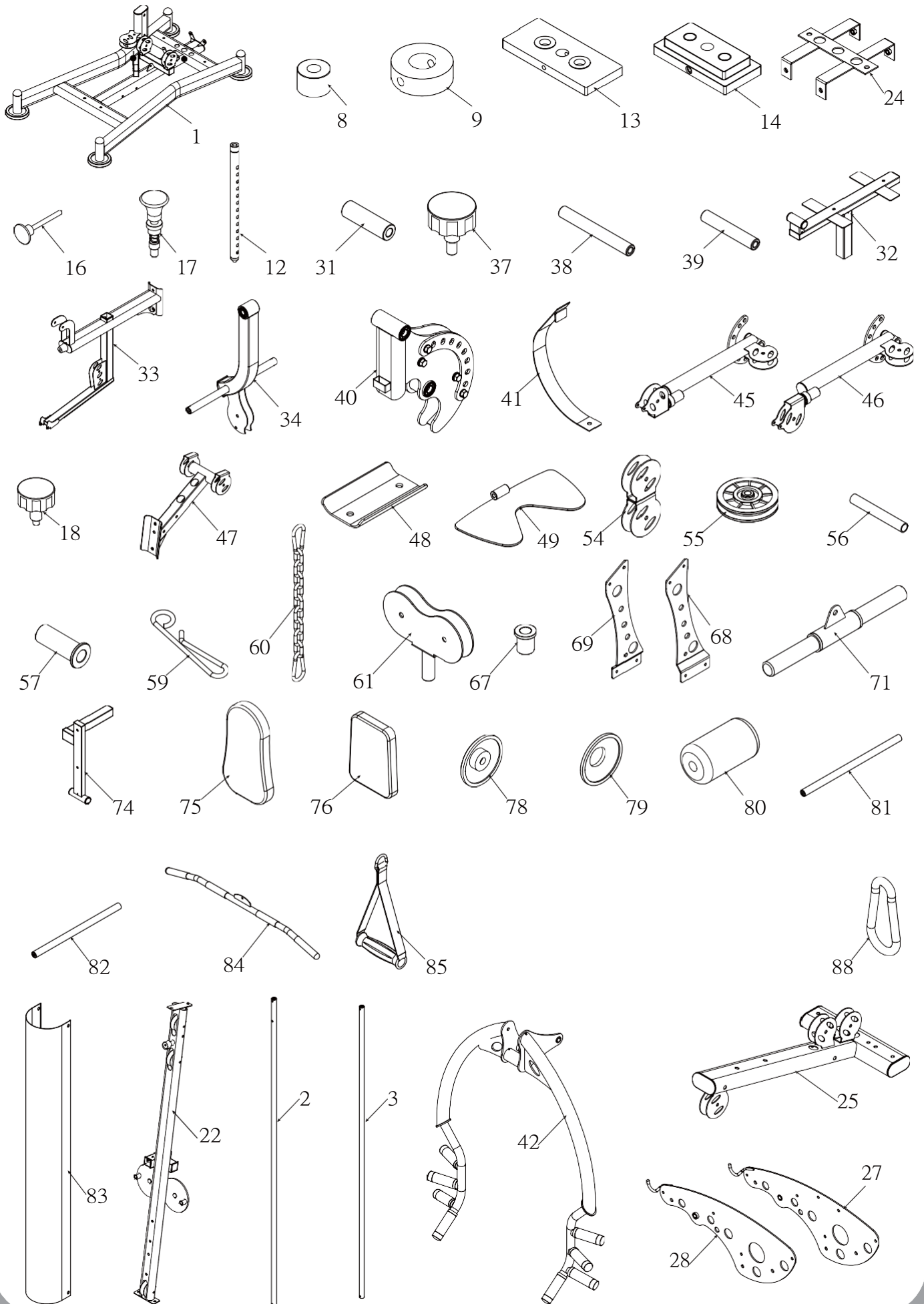
## パーツリスト

No.	パーツ名	注意事項	数量
34	レグエクステンションアーム		1
35	ビッグワッシャー	Φ25*10*2.0	6
36	ヘックスボルト	M8*16	9
37	ポップピン (大)	Φ12	1
38	ピボットシャフト	Φ17*134	1
39	ピボットシャフト	Φ17*100	1
40	プレスフレーム		1
41	プレスフレームカバー		1
42	プレスアーム		1
43	ヘックスボルト	M10*70	1
44	インナーヘックスボルト	M10*16	2
45	ライトバタフライアーム		1
46	レフトバタフライアーム		1
47	バタフライプーリーサポート		1
48	サポートプレート		1
49	フットプレート		1
50	ヘックスボルト	M10*130	6
51	ヘックスボルト	M10*115	2
52	ヘックスボルト	M10*45	19
53	インナーヘックスボルト	M10*45	1
54	ダブルプーリーラック		2
55	プーリー	Φ95*26	27
56	スペーサーブッシング	Φ14*100	1
57	プーリーブッシング	Φ22*Φ10.5*45.5	4
58	アッパーケーブル	L:4540mm	1
59	ケーブルフック		1
60	チェーン&フック		5
61	ダブルプーリーロックプレート		1
62	バタフライサポートケーブル	L:1500mm	1
63	ヘックスボルト	M8*45	4
64	バタフライケーブル	L:5375mm	1
65	ヘックスボルト	M10*75	2
66	ヘックスボルト	M10*80 (もしくは85)	1

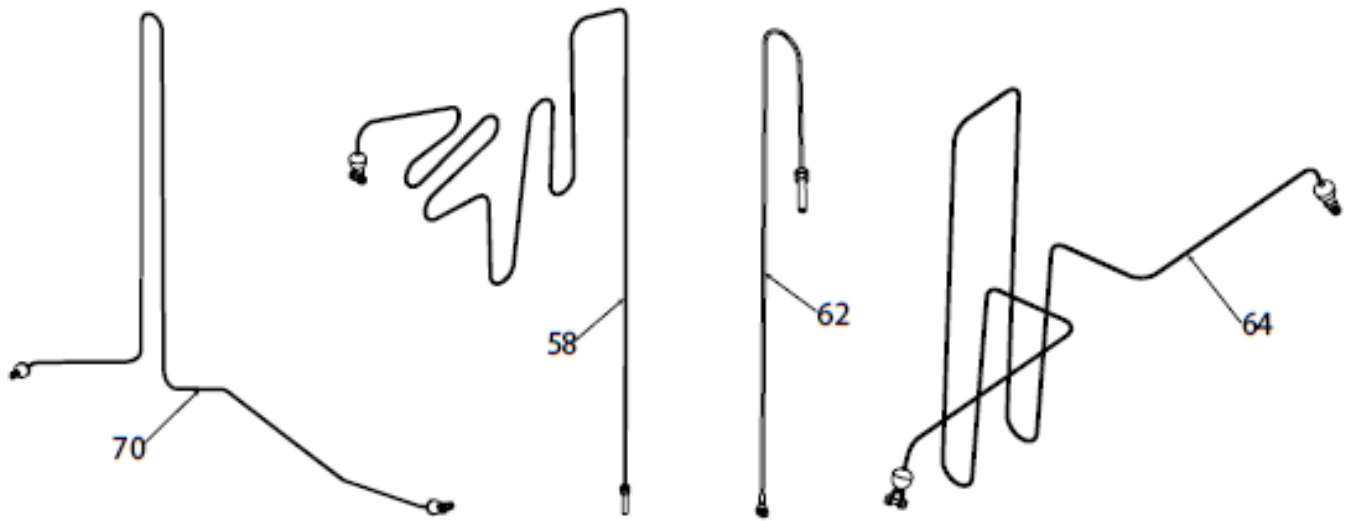
## パーツリスト

No.	パーツ名	注意事項	数量
67	メタルブッシング	Φ10	2
68	レフトベースカバー		1
69	ライトベースカバー		1
70	ローワーケーブル	L:4170mm	1
71	ショートバー		1
72	スプリングワッシャー	Φ8	12
73	ヘックスボルト	M8*40	4
74	バックシートフレーム		1
75	バックシート		1
76	シートクッション		1
77	インナーヘックスボルト	M8*25	6
78	アウトフォームロールカバー		6
79	インフォームロールカバー		6
80	フォームロール	Φ100*175	6
81	フォームロールチューブ (ロング)	Φ25*480	1
82	フォームロールチューブ (ショート)	Φ25*450	1
83	シールド		2
84	ラットバー		1
85	シングルハンドル		2
150	ヘックスボルト	M8*25	1
162	ヘックスボルト	M10*40	2

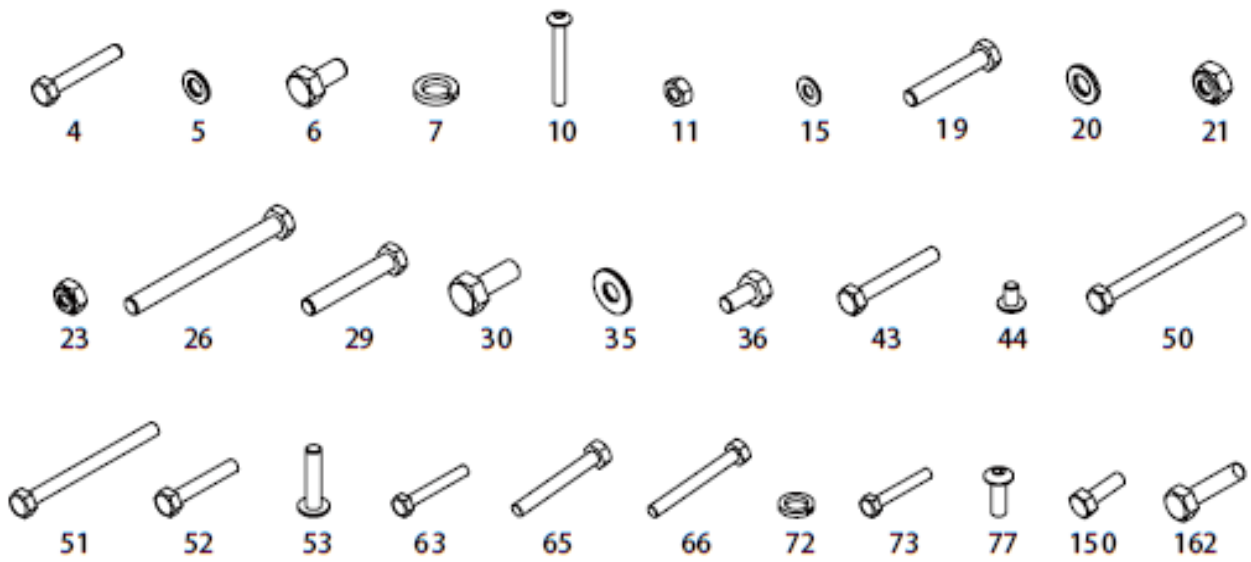
# パーツイラスト



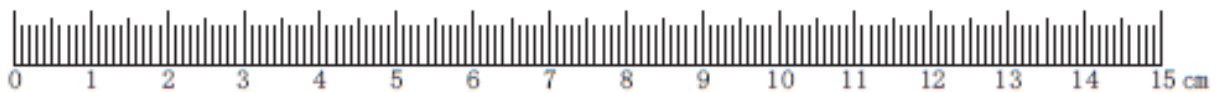
## ケーブルイラスト



## ボルトイラスト

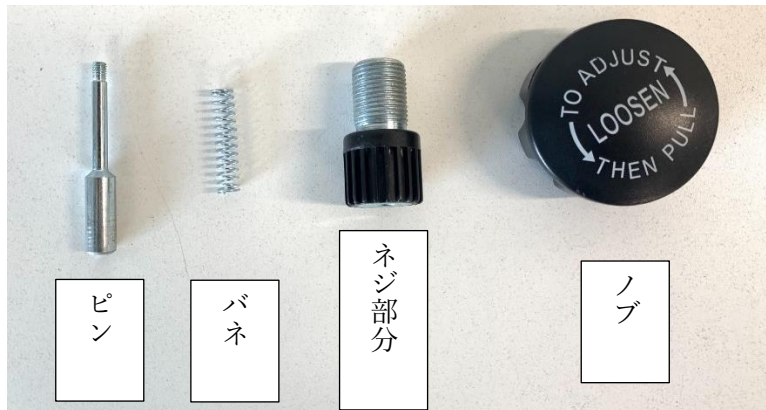


## サイズ確認用



## ポップピンのご使用に関してのご注意点

ポップピンはノブ（黒い持ち手）・ネジ部分（本体取り付け部分）・バネ・ピンの4つの部品で構成されています。

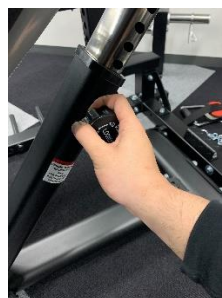


ポップピンの取り付け前に必ずピンがしっかり止まっているか確認してください。緩んでいる場合、重大な事故につながる場合がございます。



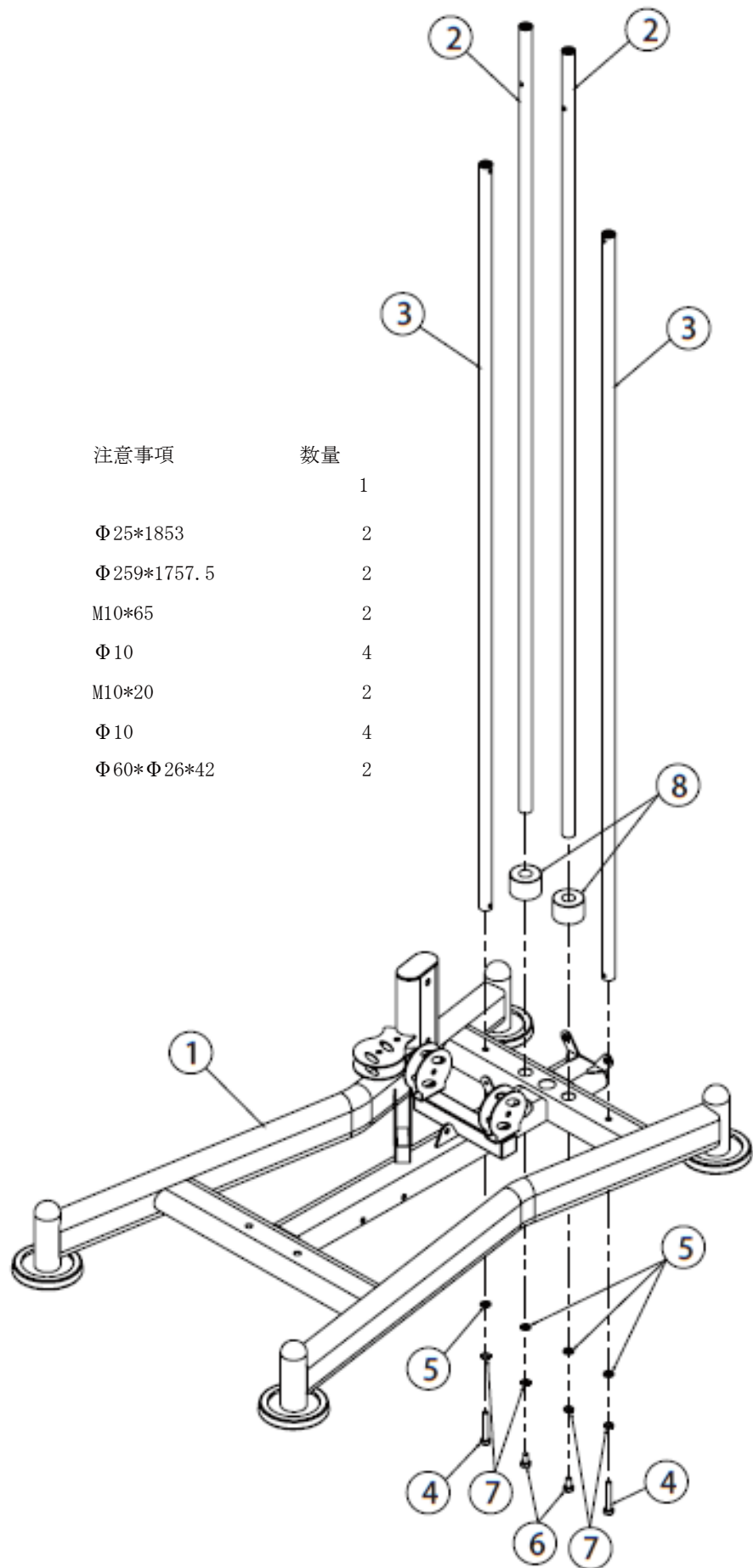
時計回りにしっかりと回してください

また、使用中にポップピンのネジを緩めたり締めたりするとピン部分のネジが緩む可能性がございます。定期的にピンのネジのゆるみを確認してください。



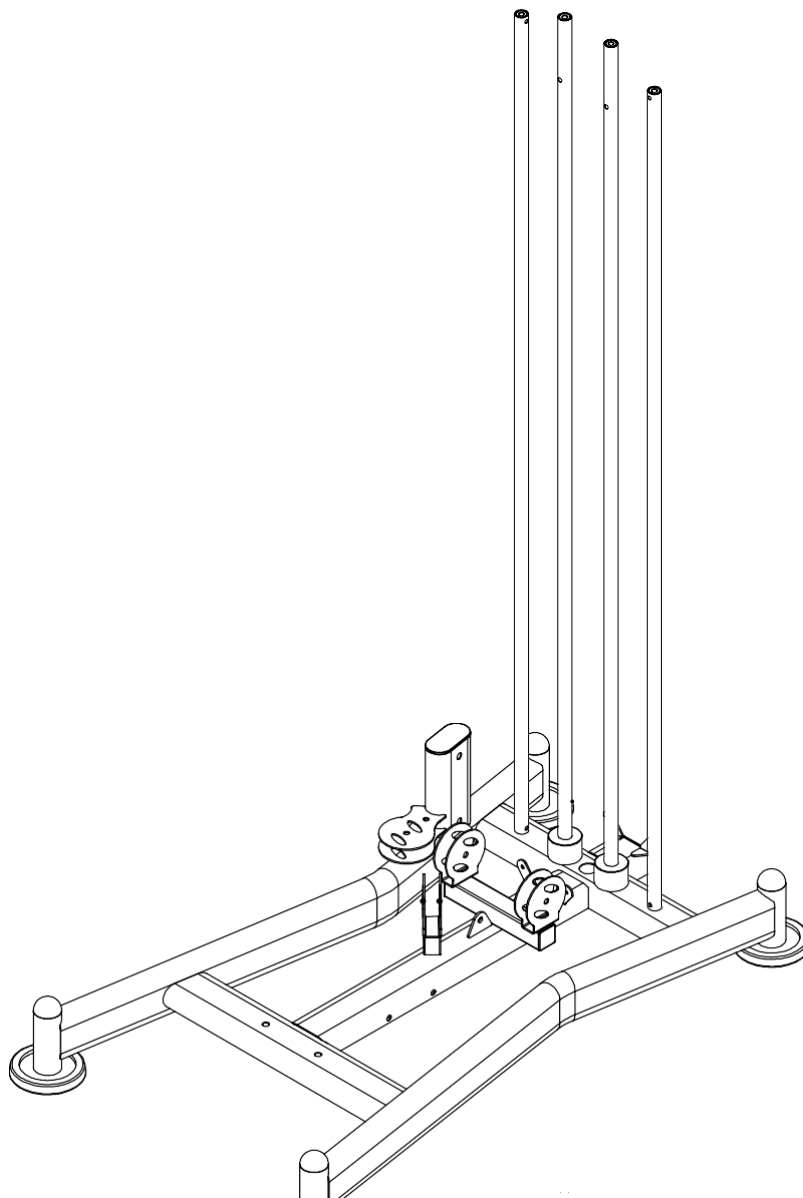
## 組立ステップ(1)

No.	パーツ名	注意事項	数量
1	メインフレーム		1
2	ガイドロッド	Φ25*1853	2
3	バックサポートロッド	Φ259*1757.5	2
4	ヘックスボルト	M10*65	2
5	ワッシャー	Φ10	4
6	ヘックスボルト	M10*20	2
7	スプリングワッシャー	Φ10	4
8	ラバードーナツ	Φ60*Φ26*42	2





## 組立ステップ(1)



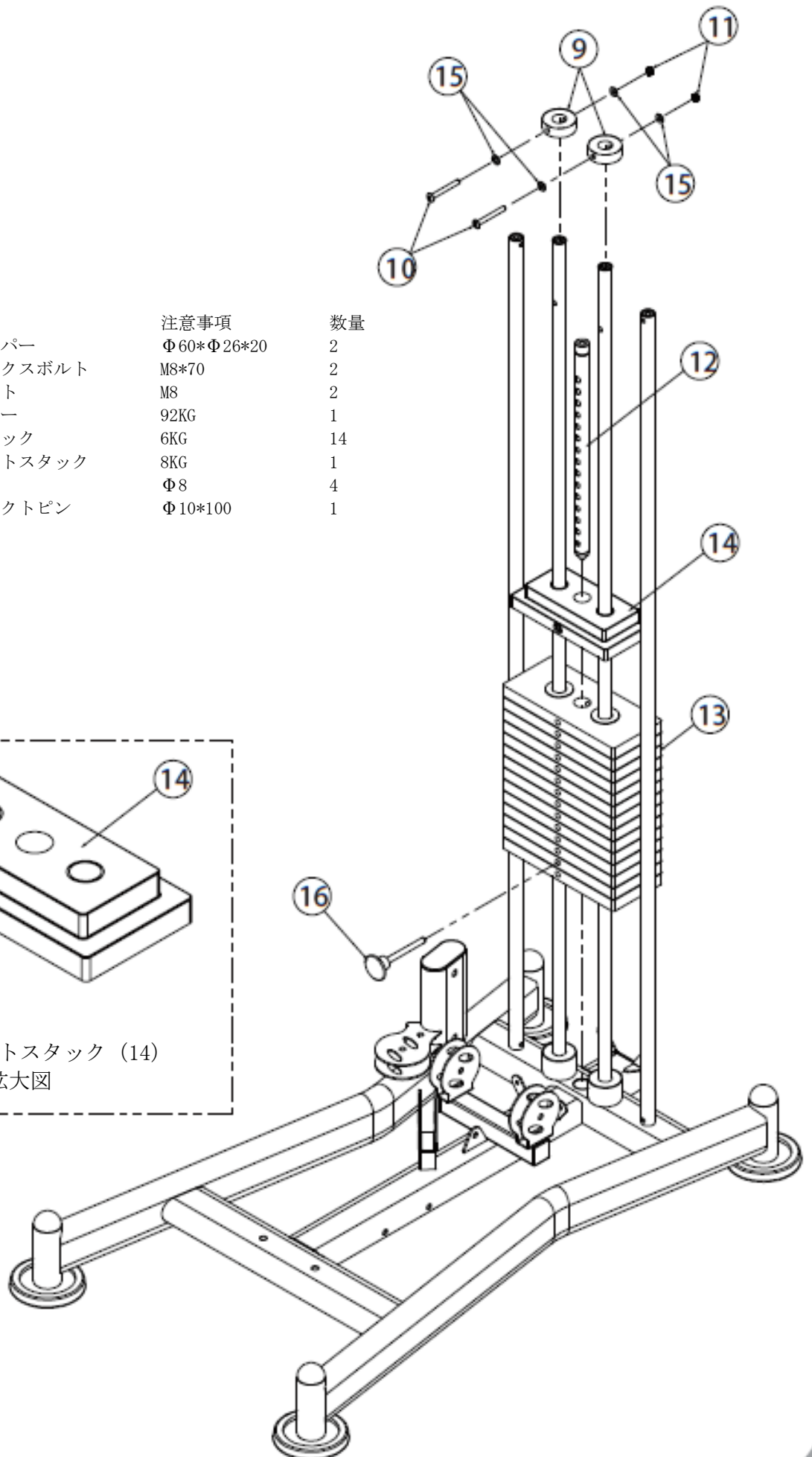
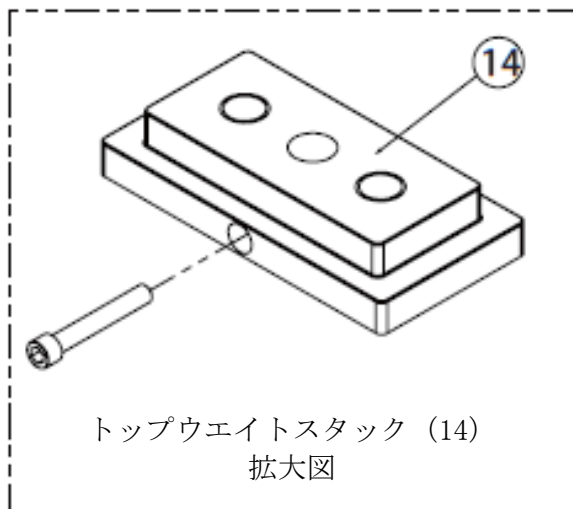
### ステップ(1)組立手順

1. メインフレーム (1) にガイドロッド (2) を図の位置を参考にしてM10\*20ボルト (6)  $\Phi$ 10スプリングワッシャー (7) ・  $\Phi$ 10ワッシャー (5) で取り付けて下さい。
2. ガイドロッド (2) にラバーーナツ (8) を差し込んでください。
3. メインフレーム (1) にバックサポートロッド (3) を図の位置を参考にしてM10\*65ボルト (4)  $\Phi$ 10スプリングワッシャー (7) ・  $\Phi$ 10ワッシャー (5) で取り付けて下さい。

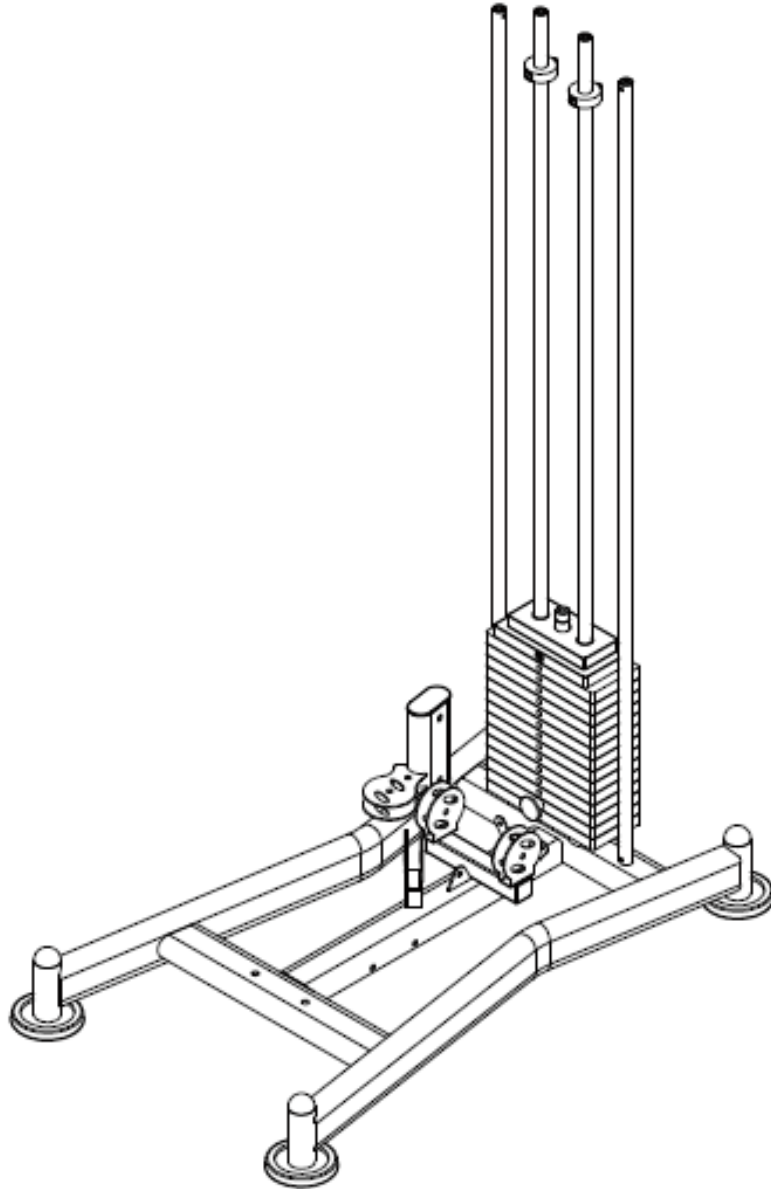
ご注意:ボルトの締め忘れに注意して下さい。  
ガイドロッド (2) は上下がございます。

## 組立ステップ(2)

NO.	パーツ名	注意事項	数量
9	ラバーストッパー	$\Phi 60 * \Phi 26 * 20$	2
10	インナーヘックスボルト	M8*70	2
11	ナイロンナット	M8	2
12	セクターバー	92KG	1
13	ウエイトスタック	6KG	14
14	トップウエイトスタック	8KG	1
15	ワッシャー	$\Phi 8$	4
16	ウエイトセレクトピン	$\Phi 10 * 100$	1



## 組立ステップ(2)



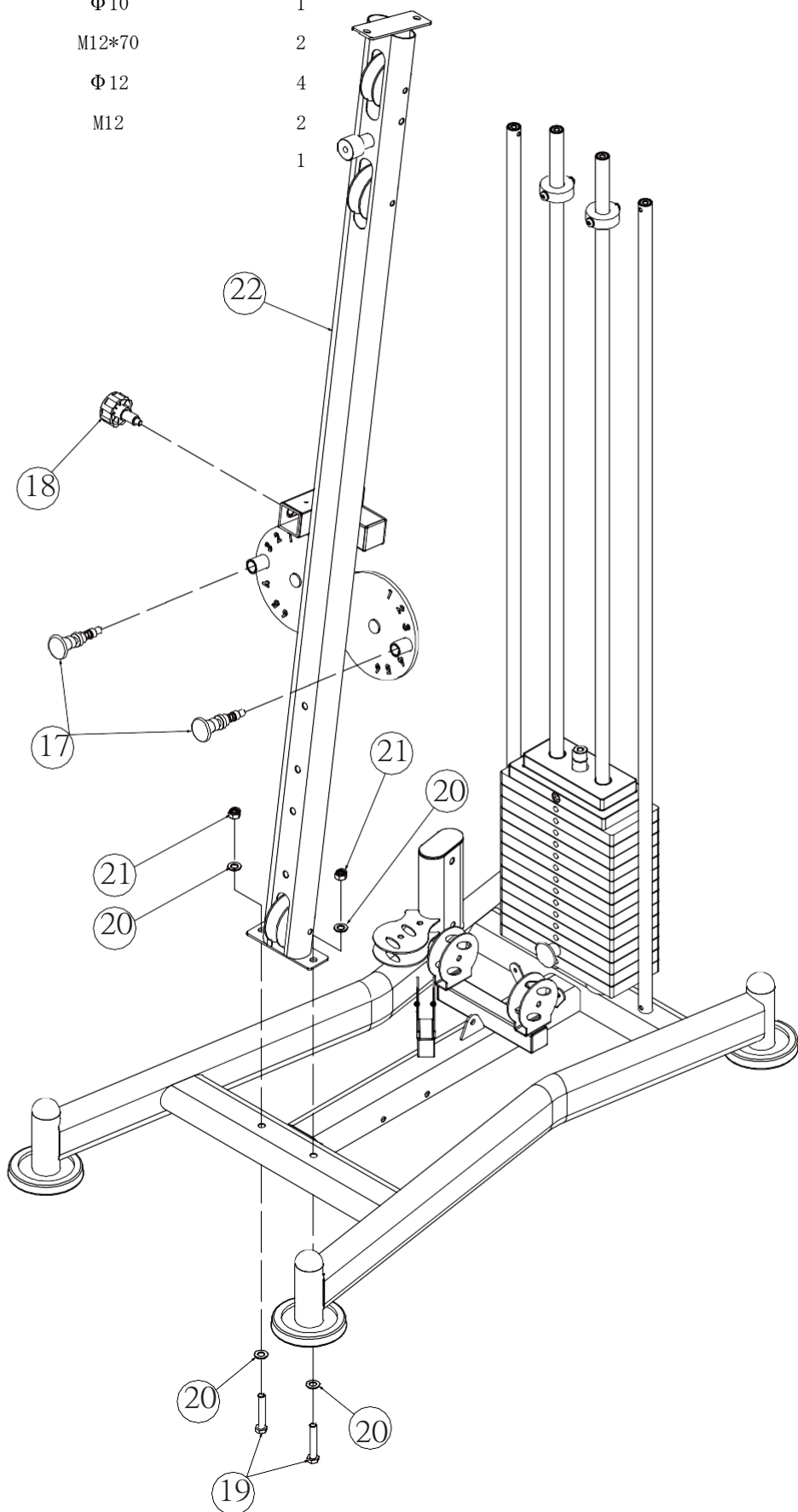
### ステップ(2)組立手順

1. 表記重量・向きに注意しながらウエイトスタック (13) をガイドロッド (2) にゆっくりはめ込んでください。
2. トップウエイトスタック (14) の穴とセレクトバー (12) の並んでいる穴の一番上の穴を合わせてインナーヘックスボルトで固定して下さい。
3. 表記重量・向きに注意しながらトップウエイトスタック (14) をガイドロッド (2) にゆっくりはめ込んでください。
4. ガイドロッド (2) の上部にある穴にラバーストッパーを合わせM8\*70インナーヘックスボルト (10) ・M8ワッシャー (15) ・M8ナット (11) で取り付けて下さい。

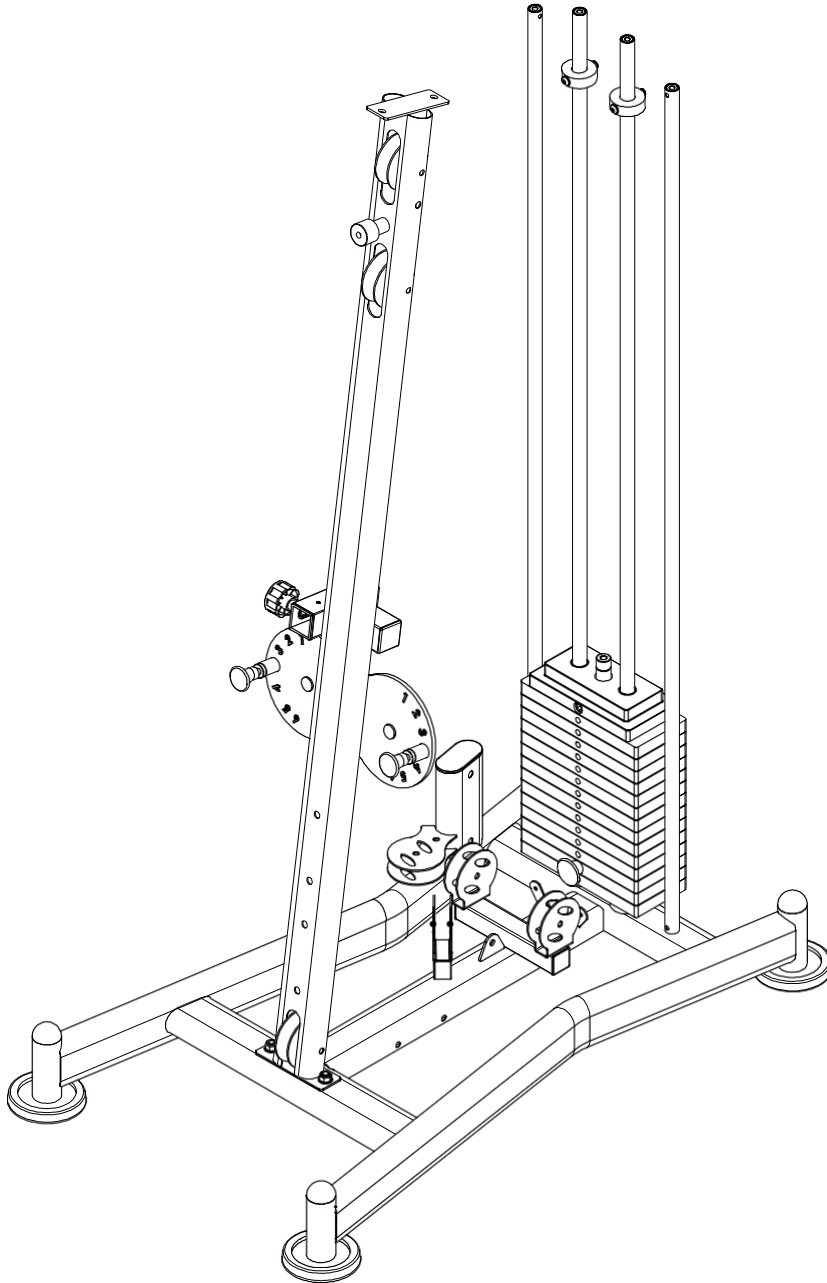
**ご注意：**ウエイトスタックの表記に注意して下さい。

### 組立ステップ(3)

No.	パーツ名	注意事項	数量
17	バタフライロックピン		2
18	ポップピン	Φ10	1
19	ヘックスボルト	M12*70	2
20	ワッシャー	Φ12	4
21	ナイロンナット	M12	2
22	メインアップライト		1



## 組立ステップ(3)



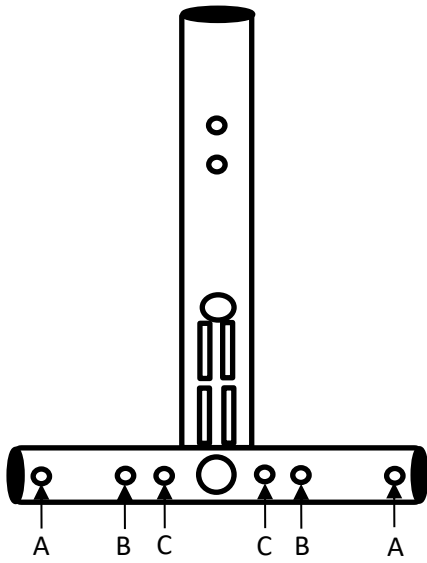
### ステップ(3)組立手順

1. フレームの向きに注意してメインアップライト (22) をメインフレーム (1) にM12\*70ボルト (19) ・Φ12ワッシャー (20) ・M12ナイロンナット (21) で取り付けて下さい。  
※ボルトは上から差し込んでも問題ありません。
2. メインアップライト (22) の円盤部分の穴にバタフライロックピン (17) を取り付けて下さい。
3. メインアップライト (22) の四角の筒部分にポップピン (18) を取り付けて下さい。

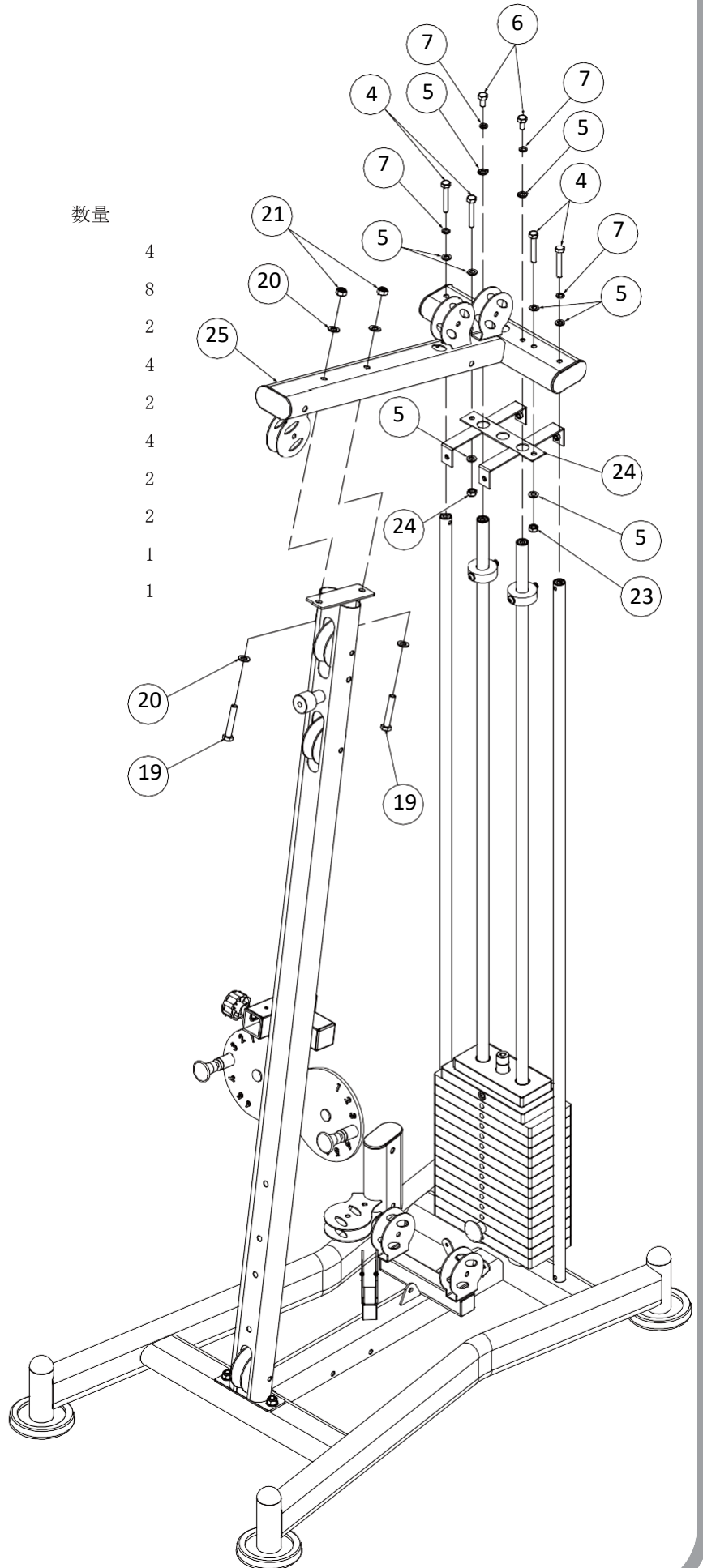
ご注意：メインアップライト (22) を取り付ける際は転倒に十分注意して下さい。  
ポップピンにはサイズがございます。

# 組立ステップ(4)

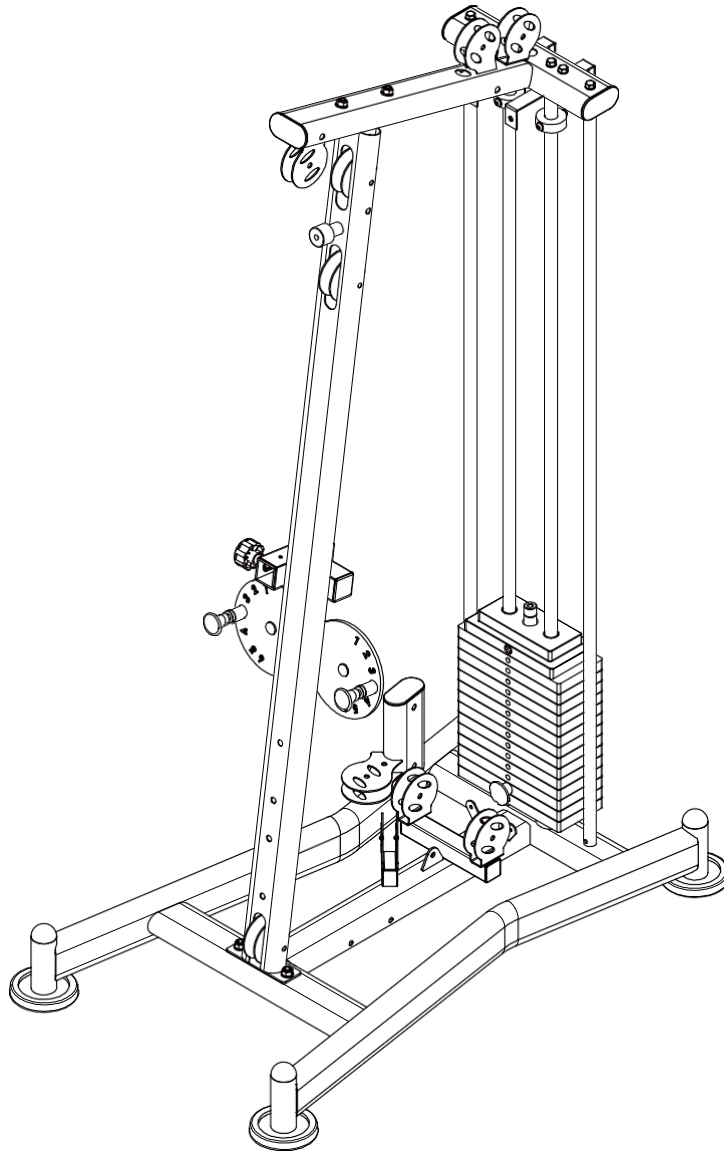
No.	パーツ名	注意事項	数量
4	ヘックスボルト	M10*65	4
5	ワッシャー	Φ10	8
6	ヘックスボルト	M10*20	2
7	スプリングワッシャー	Φ10	4
19	ヘックスボルト	M12*70	2
20	ワッシャー	Φ12	4
21	ナイロンナット	M12	2
23	ナイロンナット	M10	2
24	シールドロックフレーム		1
25	トップビーム		1



トップビーム (25)  
穴位置確認図



## 組立ステップ(4)



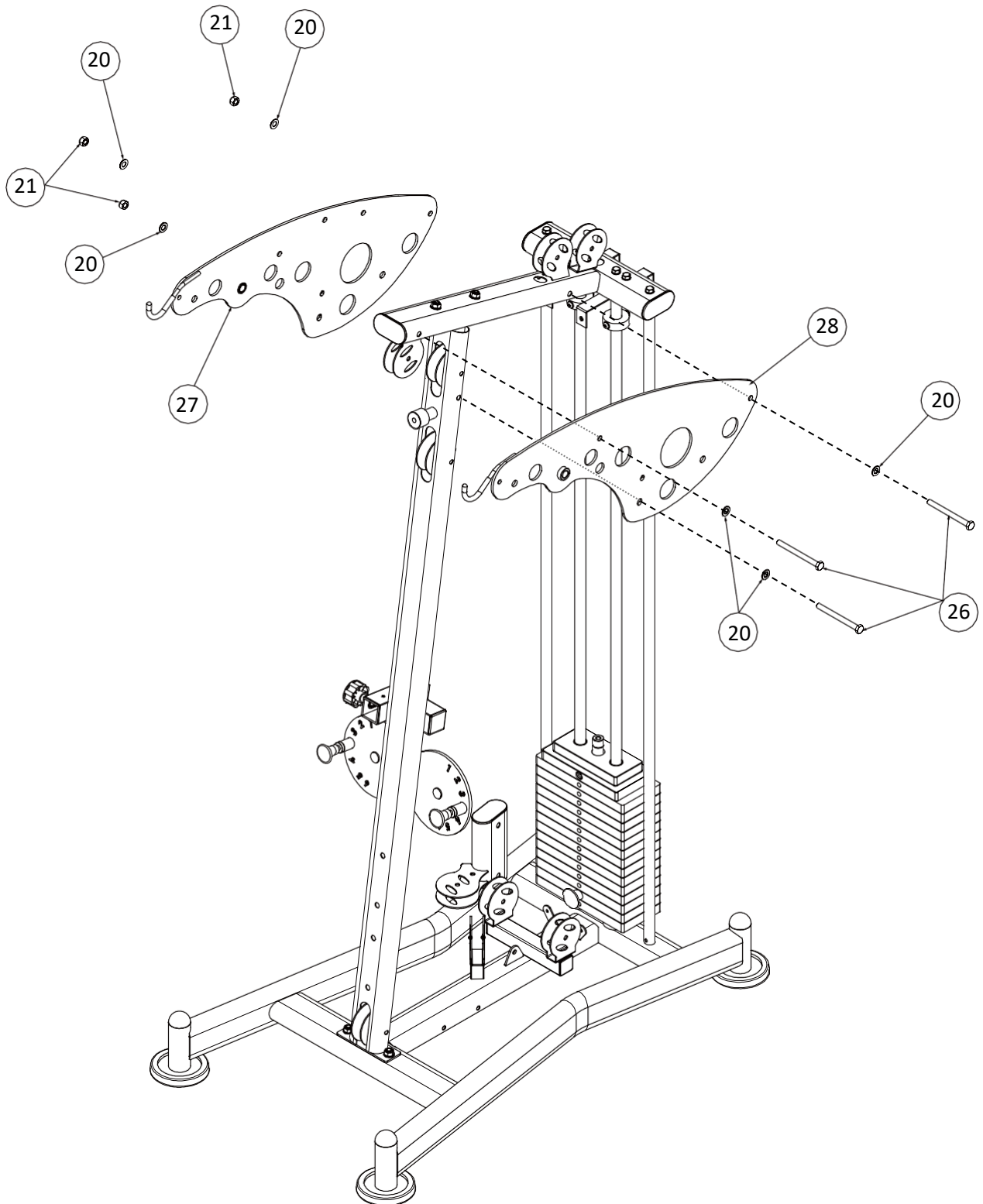
### ステップ(4)組立手順

1. ガイドロッド (2) にシールドロックフレーム (24) を通してください。
2. ガイドロッド (2) とバックサポートロッド (3) をトップビーム (25) のAの穴にバックサポートロッド (3) ・Cの穴にガイドロッド (2) が来るように差し込んでください。
3. 差し込んだガイドロッド (2) をM10\*20ボルト (6) ・Φ10スプリングワッシャー (7) ・Φ10ワッシャー (5) でトップビーム (25) に固定してください。
4. 差し込んだバックサポートロッド (3) をM10\*65ボルト (4) ・Φ10スプリングワッシャー (7) ・Φ10ワッシャー (5) でトップビーム (25) に固定してください。
5. トップビーム (25) とメインアップライト (22) をM12\*70ボルト (19) ・Φ12ワッシャー (20) ・M12ナイロンナット (21) で取り付けて下さい。
6. シールドロックフレーム (25) をトップビーム (25) に押し当ててトップビーム (25) のBの穴にΦ10ワッシャー (5) を付けたM10\*65ボルト (4) を差し込みΦ10ワッシャー (5) ・M10ナイロンナット (23) で取り付けて下さい。

**ご注意：穴の入れ間違いに注意して下さい。**

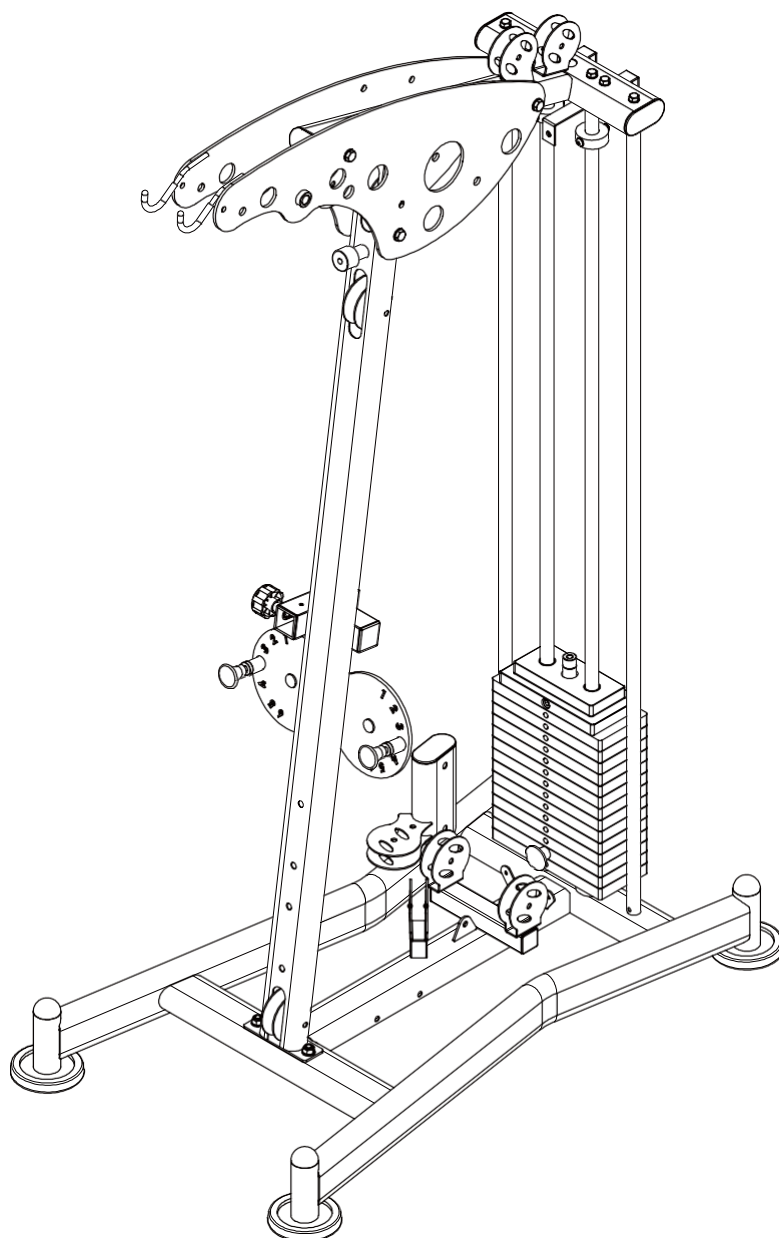
## 組立ステップ(5)

No.	パーツ名	注意事項	数量
20	ワッシャー	Φ12	6
21	ナイロンナット	M12	3
26	ヘックスボルト	M12*130	3
27	トップカバー	右	1
28	トップカバー	左	1





## 組立ステップ(5)



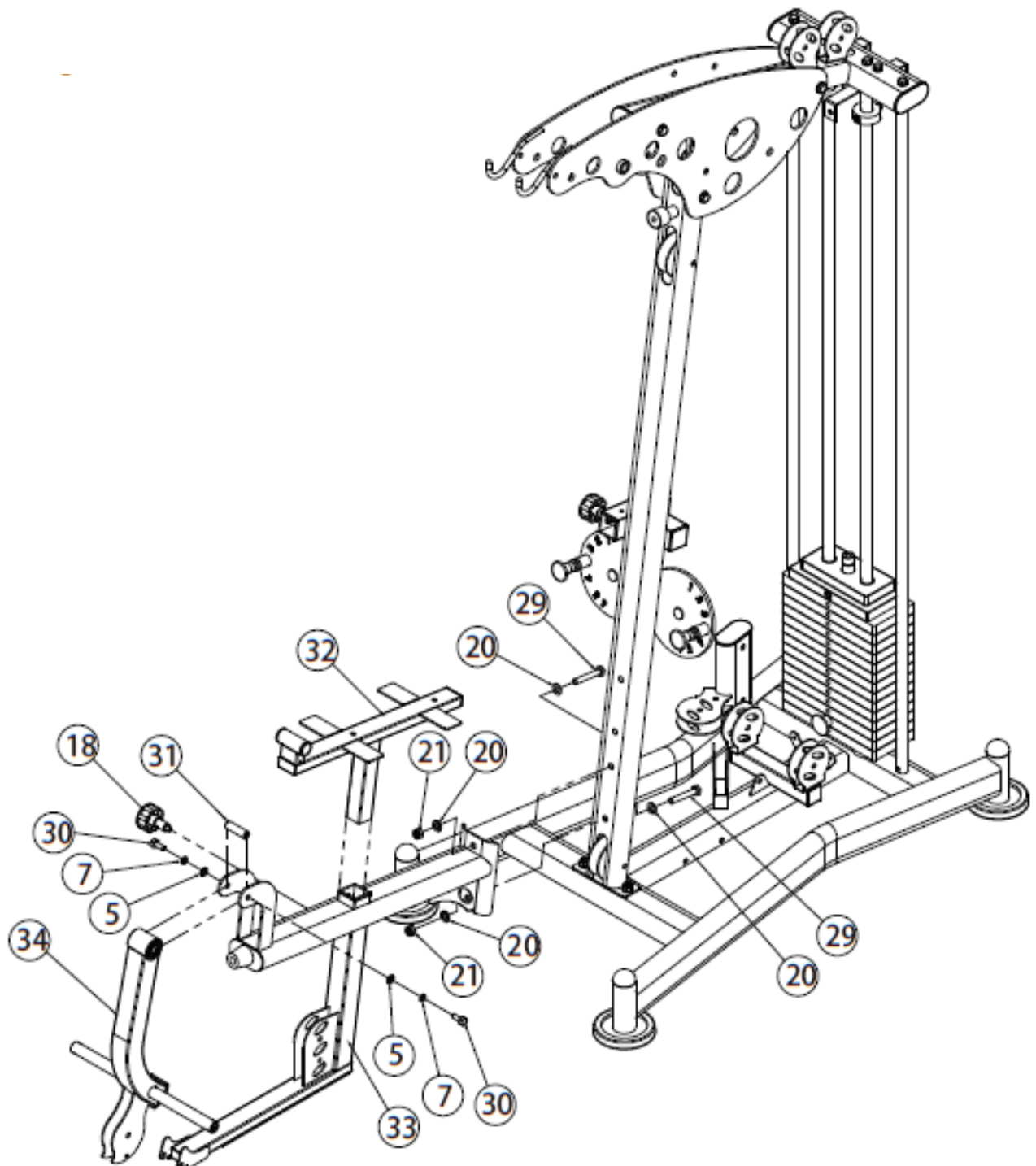
### ステップ(5)組立手順

1. トップビーム (25) とメインアップライト (22) を挟むようにして両サイドからトップカバー (27・28) をM12\*130ボルト (26) ・Φ12ワッシャー・M12ナイロンナット (21) で取り付けて下さい。

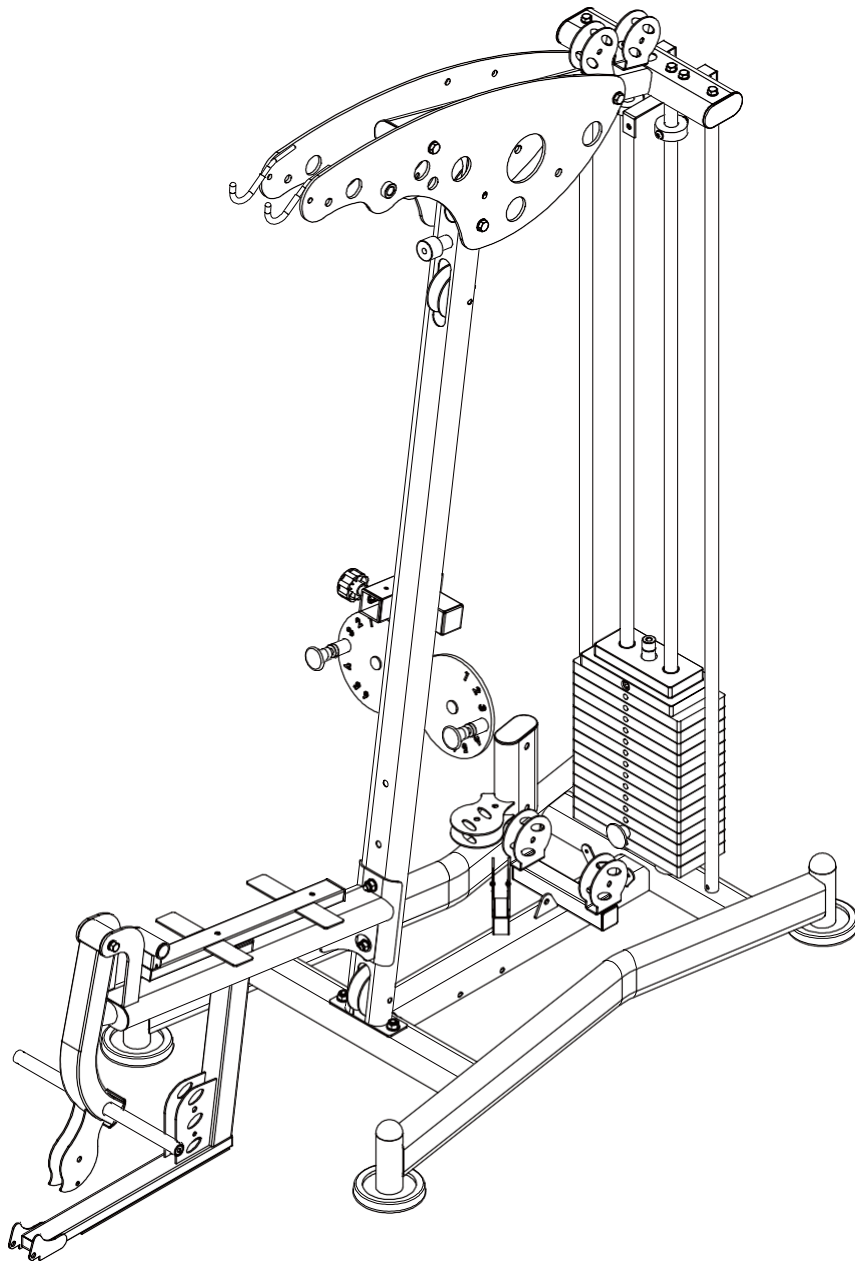
ご注意：トップカバーの向きに注意して下さい。  
落下の危険があるので十分に注意して下さい。

## 組立ステップ(6)

No.	パーツ名	注意事項	数量
5	ワッシャー	Φ10	2
7	スプリングワッシャー	Φ10	2
18	ポップピン	Φ10	1
20	ワッシャー	Φ12	4
21	ナイロンナット	M12	2
29	ヘックスボルト	M12*75	2
30	ヘックスボルト	M10*25	2
31	ピボットシャフト	Φ17*57	1
32	シートフレーム		1
33	シートサポートフレーム		1
34	レッグエクステンション アーム		1



## 組立ステップ(6)



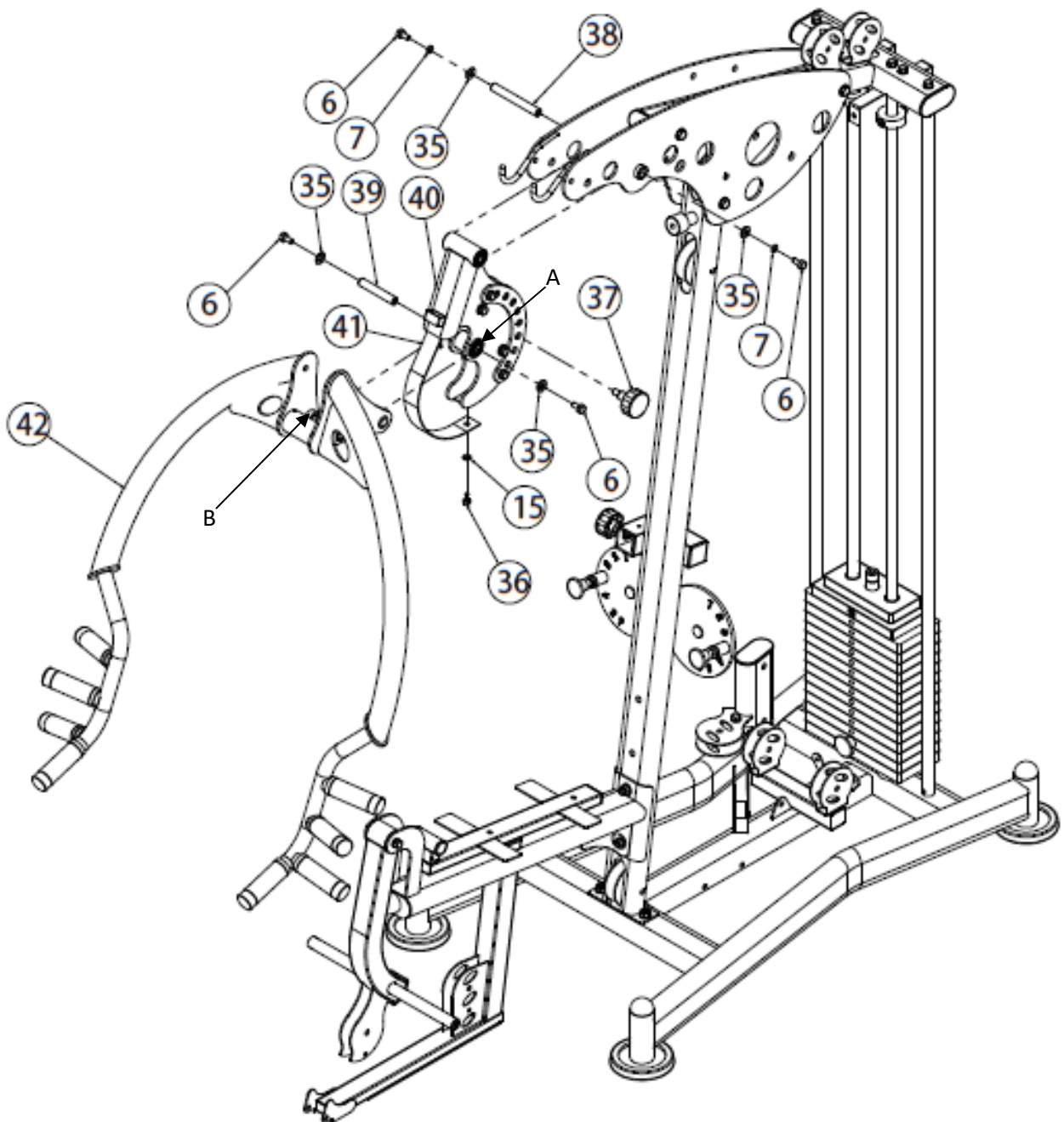
### ステップ(6) 組立手順

1. メインアップライト (22) にシートサポートフレーム (33) をM12\*75ボルト (29) ・  
Φ12ワッシャー (20) ・M12ナイロンナット (21) で取り付けて下さい。
2. レッグエクステンションアーム (34) の上部の穴にピボットシャフト (31) を差し込んでから  
レッグエクステンションアーム (34) をシートサポートフレーム (33) にM10\*25ボルト (30)  
Φ10スプリングワッシャー (7) ・Φ10ワッシャー (5) で取り付けて下さい。
3. シートサポートフレーム (33) にシートフレーム (32) を差し込んでシートサポートフレーム (33) の側面の穴に  
ポップピン (18) を取り付けて下さい。

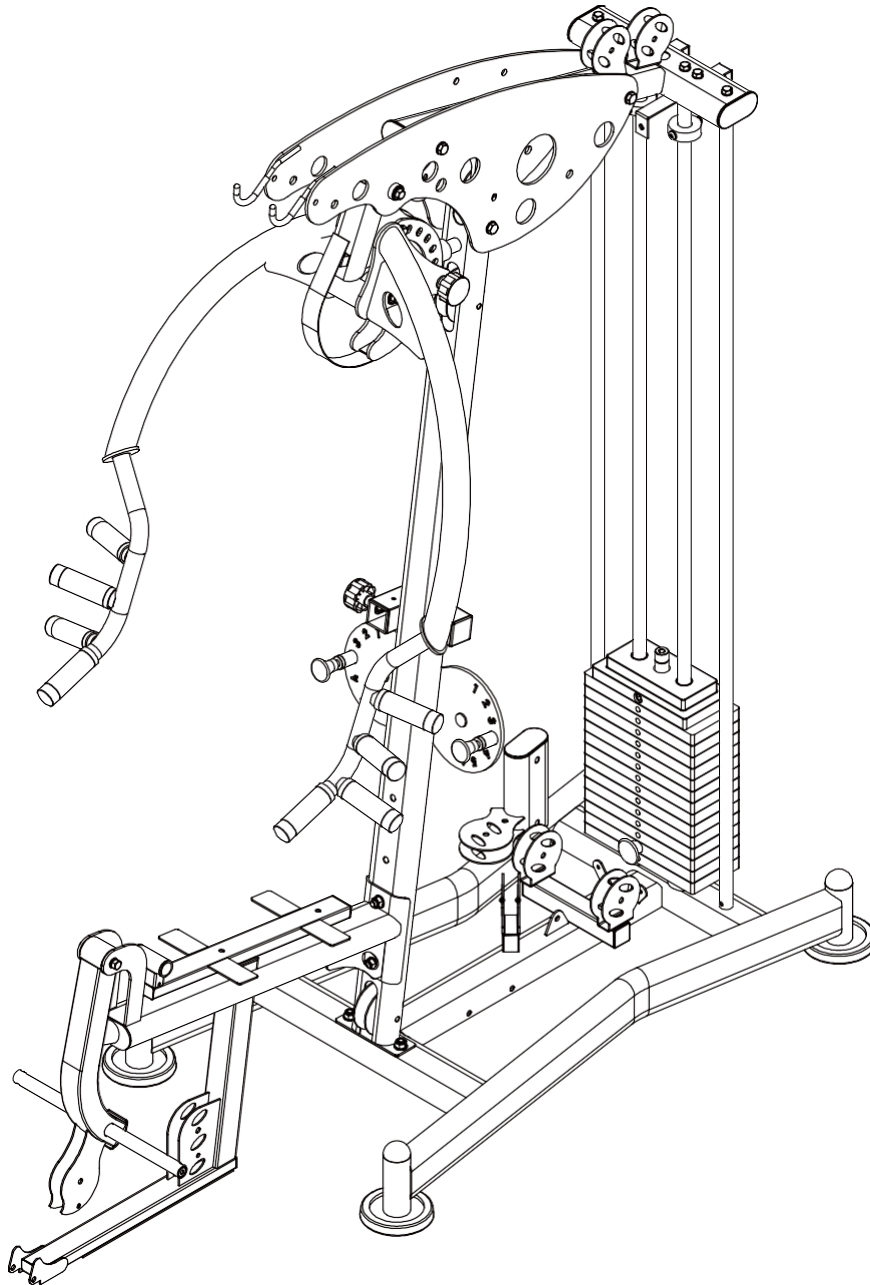
**ご注意：**ピボットシャフトの入れ忘れに注意して下さい。

## 組立ステップ(7)

No.	パーツ名	注意事項	数量
6	ヘックスボルト	M10*20	4
7	スプリングワッシャー	Φ10	2
15	ワッシャー	Φ8	1
35	ビッグワッシャー	Φ25*10*2.0	4
36	ヘックスボルト	M8*16	1
37	ポップピン	Φ12	1
38	ピポッドシャフト	Φ17*134	1
39	ピポッドシャフト	Φ17*100	1
40	プレスフレーム		1
41	プレスフレームカバー		1
42	プレスアーム		1



## 組立ステップ(7)



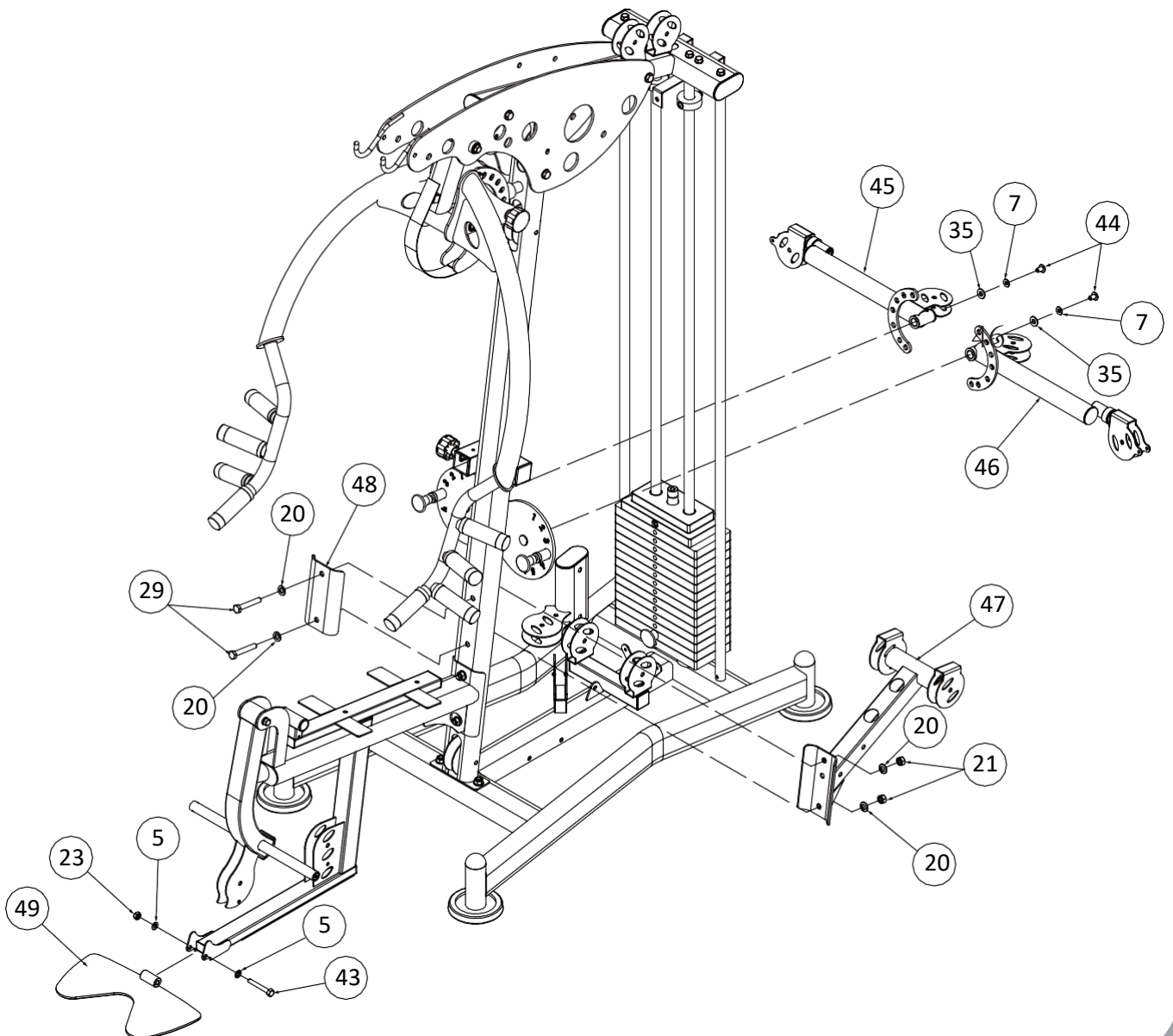
### ステップ(7)組立手順

1. トップカバー (27・28) の前方の穴とプレスフレーム (40) の上部の穴を合わせてピポッドシャフト (38) を差し込み M10\*20ボルト (6) ・Φ10スプリングワッシャー (7) ・Φ10ワッシャー (5) で取り付けて下さい。
2. プレスフレーム (40) のA穴とプレスアーム (42) のB穴を合わせてピポッドシャフト (39) を差し込んでビッグワッシャー (35) ・M10\*20ボルト (6) で取り付けて下さい。
3. プレスフレームカバー (41) の【くの字】部分をプレスフレーム (40) に引っ掛けてプレスアームを覆うようにプレスフレームの底の穴にもう一方の穴を合わせてM8\*16ボルト (36) ・Φ8ワッシャー (15) で固定して、図を参考にしてポップピン (37) をプレスフレーム (40) に取り付けてください。

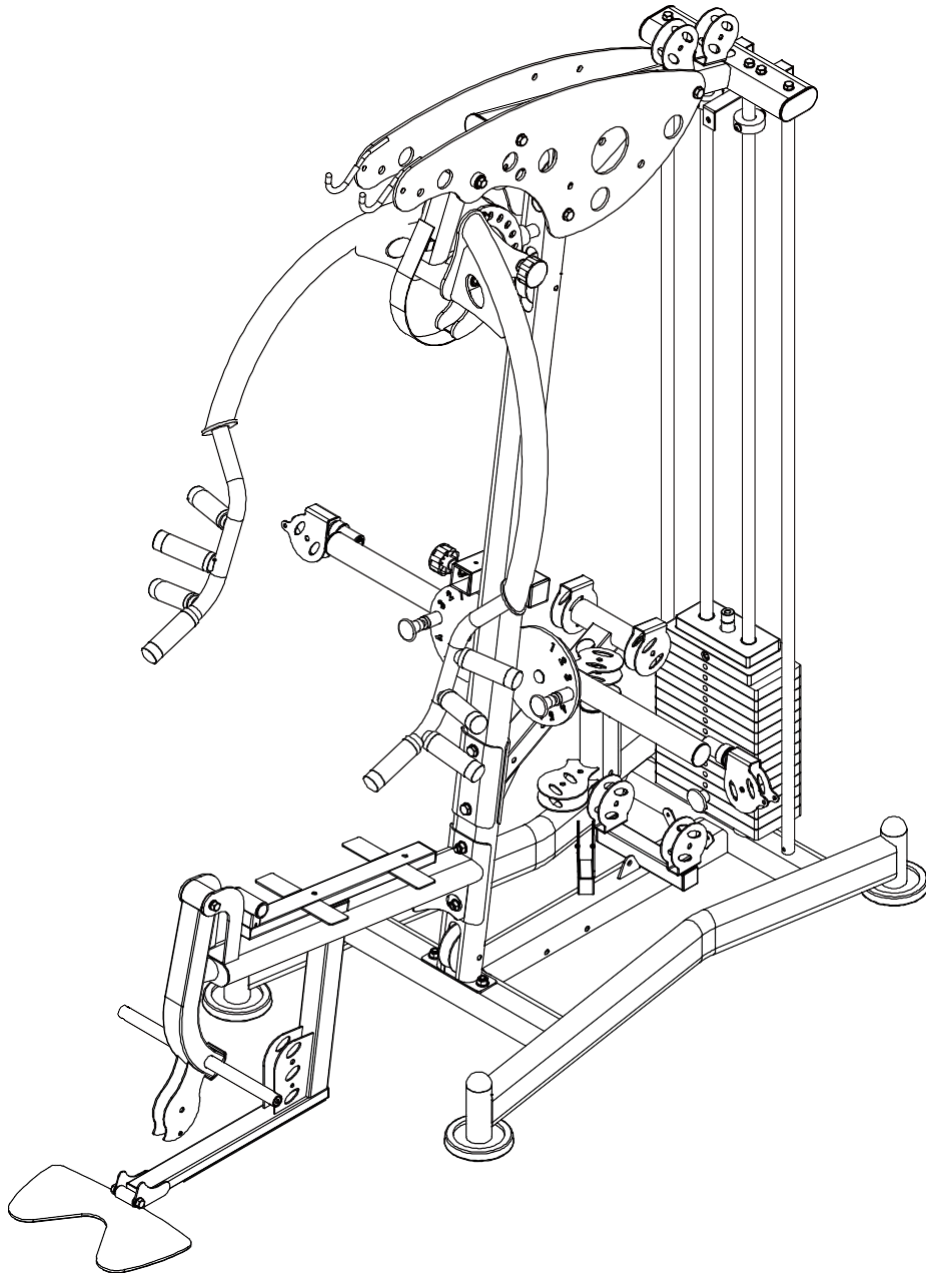
ご注意：穴位置を間違えないように注意して下さい。

## 組立ステップ(8)

No.	パーツ名	注意事項	数量
5	ワッシャー	Φ10	2
7	スプリングワッシャー	Φ10	2
21	ナイロンナット	M12	2
20	ワッシャー	Φ12	4
23	ナイロンナット	M10	1
29	ヘックスボルト	M12*75	2
35	ビッグワッシャー	Φ25*10*2.0	2
43	ヘックスボルト	M10*70	1
44	インナーヘックスボルト	M10*16	2
45	ライトバタフライアーム		1
46	レフトバタフライアーム		1
47	バタフライブリーサポート		1
48	サポートプレート		1
49	フットプレート		1



## 組立ステップ(8)

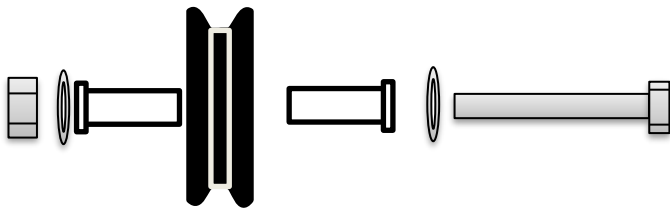
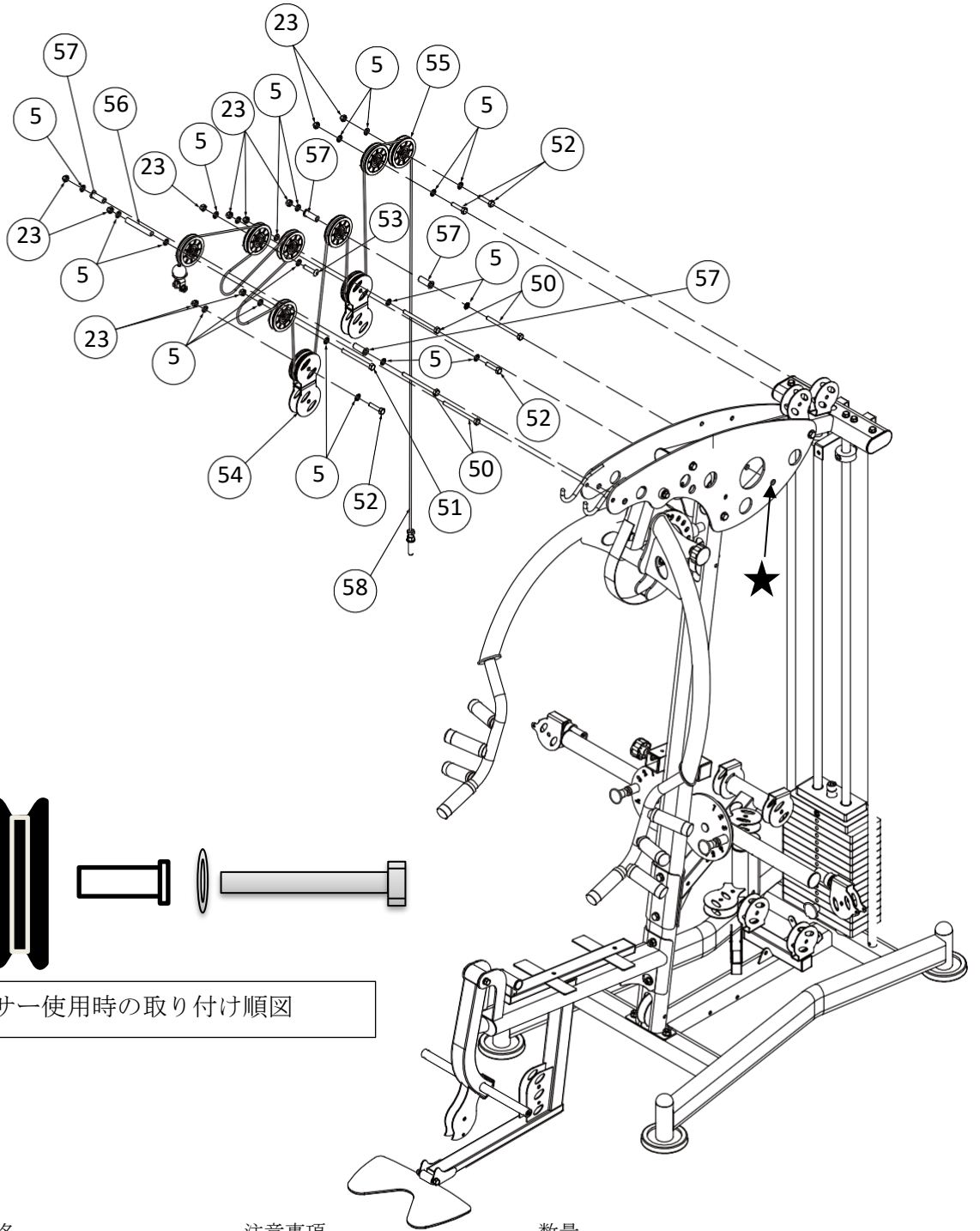


### ステップ(8)組立手順

1. メインアップライト (22) の円盤部分中心の棒にバタフライアーム (45・46) を差し込んでM10\*16インナーヘックスボルト (44) ・Φ10スプリングワッシャー (7) ・Φ10ビッグワッシャー (35) で取り付けて下さい。
2. バタフライプリーサポート (47) とサポートプレート (48) をメインアップライト (22) を挟むように設置してM12\*75ボルト (29) ・Φ12ワッシャー (20) ・M12ナイロナット (21) で固定してください。
3. シートサポートフレーム (33) の先端の穴にフットプレート (49) の穴を合わせてM10\*70ボルト (43) Φ10ワッシャー (5) ・M10ナイロナット (23) で取り付けて下さい。

**ご注意：**可動部のボルトの締めすぎに注意して下さい。

## 組立ステップ(9)



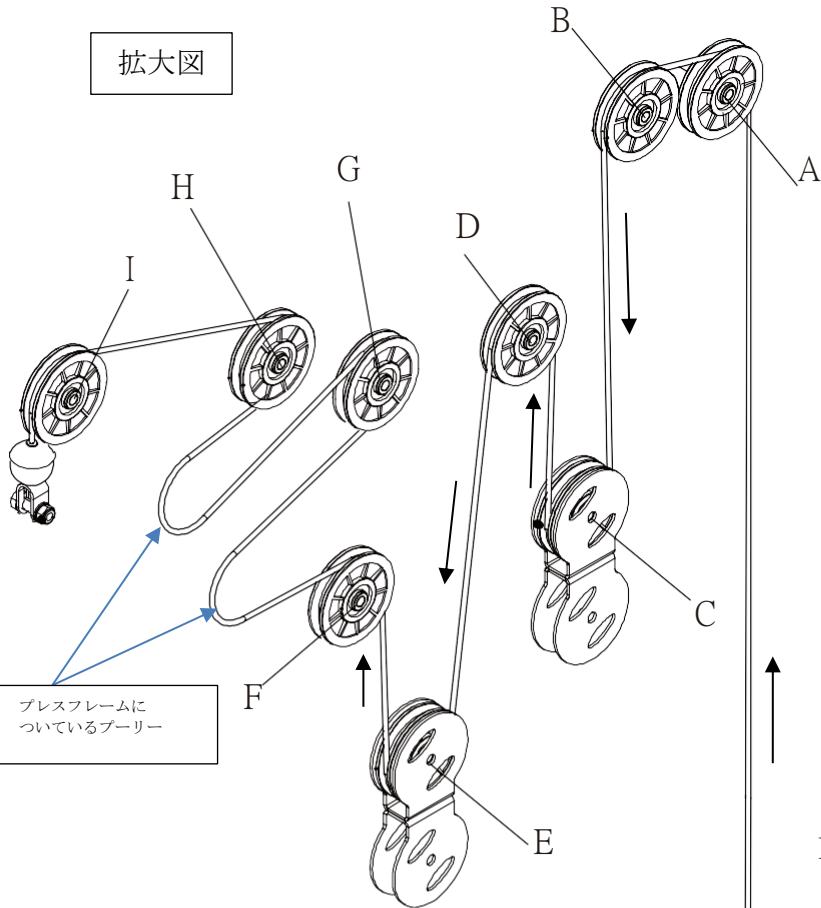
スペーサー使用時の取り付け順図

No.	パーツ名	注意事項	数量
5	ワッシャー	Φ10	20
23	ナイロンナット	M10	10
50	ヘックスボルト	M10*130	4
51	ヘックスボルト	M10*115	1
52	ヘックスボルト	M10*45	4
53	インナーヘックスボルト	M10*45	1
54	ダブルプーリーラック		2
55	プーリー	Φ95*26	9
56	スペーサーブッシング	Φ14*100	1
57	プーリーブッシング	Φ22*Φ10.5*45.5	4
58	アッパーケーブル	L:4540mm	1



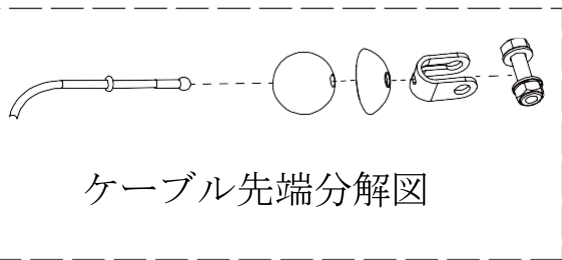
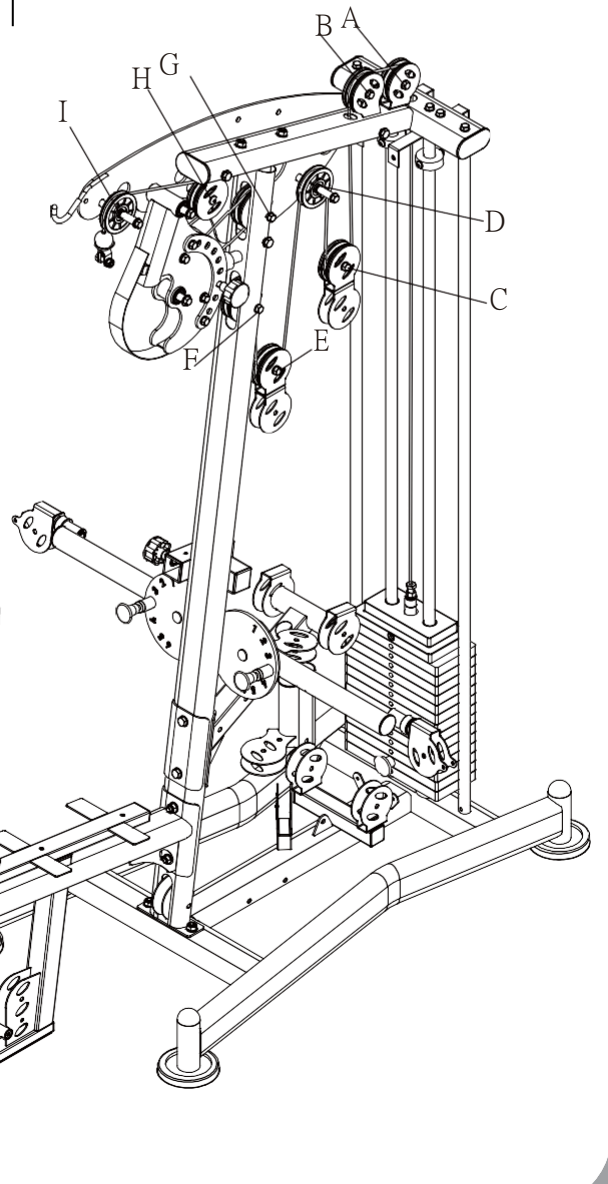
# 組立ステップ(9)

拡大図



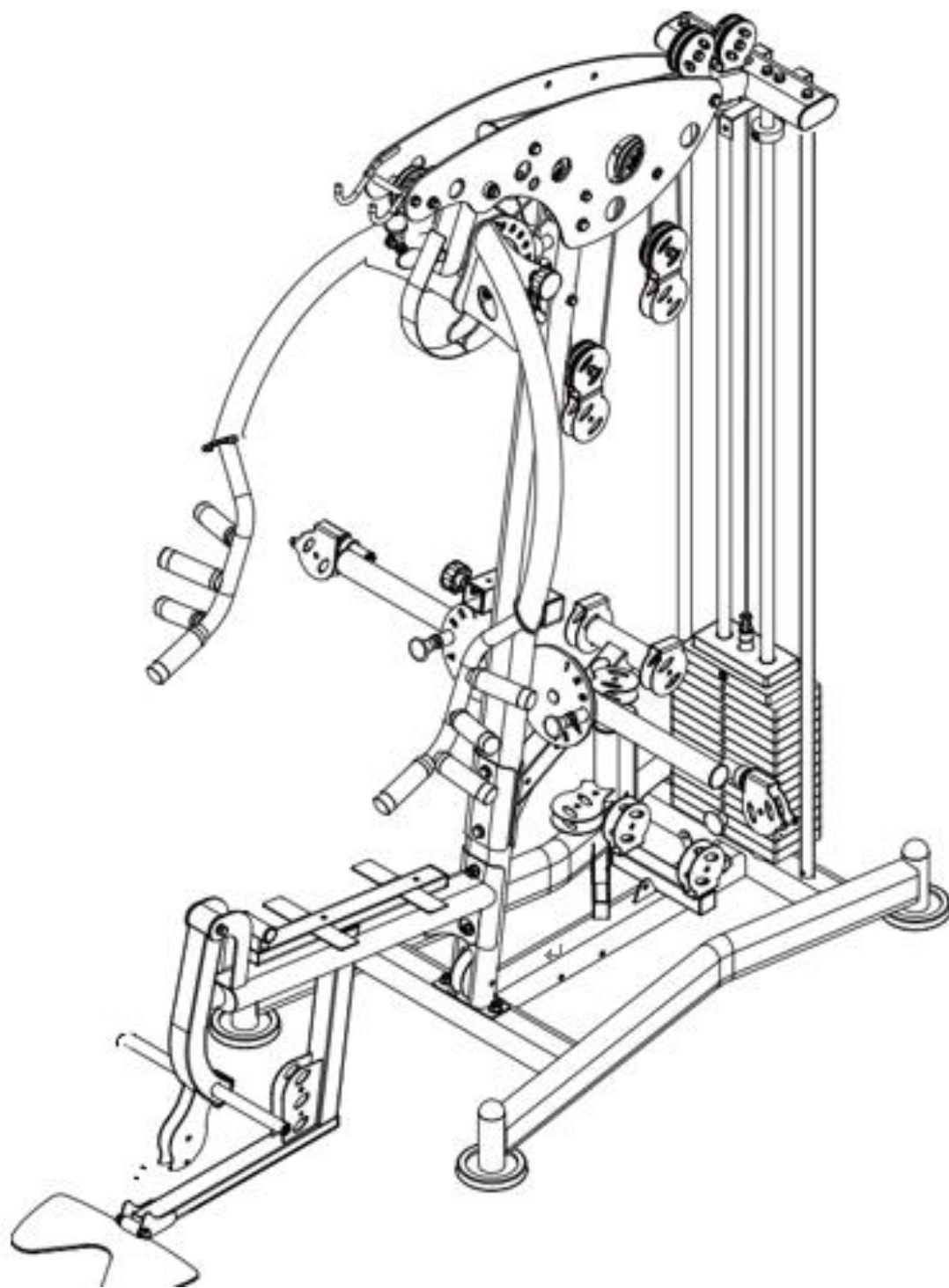
プレスフレームに ついているプーリー

アッパーケーブルのボルト



ケーブル先端分解図

組立ステップ(9)

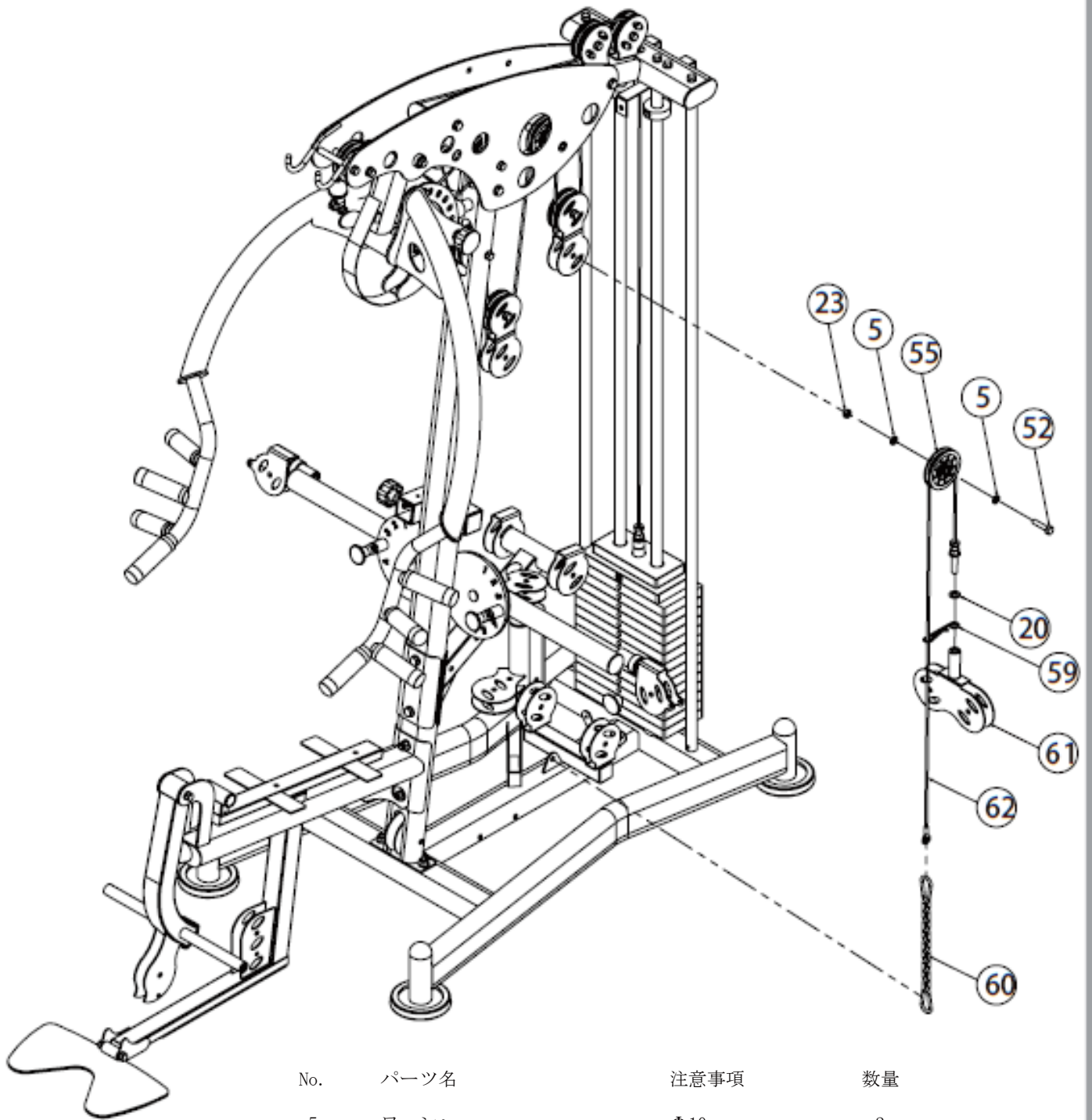


## ステップ(9)組立手順

1. トップウエイトスタック (14) の上部から見えるセレクターバー (12) のネジ穴にアッパーケーブル (58) のボルト部分を取り付けて下さい。
2. もう一方の部分をケーブル先端分解図を参考にパーツを取り外して下さい。
3. トップビーム (25) 後方のプーリー取り付け部分 (図A・B) にプーリー (55) をM10\*45ボルト・Φ10ワッシャー (5) ・M10ナイロンナット (23) でそれぞれ取り付けてアッパーケーブル (58) を拡大図のように通して下さい。
4. ダブルプーリーラック (54) にプーリー (55) をM10\*45ボルト・Φ10ワッシャー (5) ・M10ナイロンナット (23) で片側に取り付けアッパーケーブル (58) で拡大 (図C) ようにぶら下げ設置して下さい。
5. トップカバー (27・28) の後方部の小さな穴 [P24★] (図D) に外側からプーリーブッシング (57) を差し込み、プーリー (55) を挟むように穴を合わせてM10\*130ボルト (50) Φ10ワッシャー (5) ・M10ナイロンナット (23) で取り付けてそのプーリー (55) の上部にくるようにアッパーケーブル (58) を通して下さい。
6. ダブルプーリーラック (54) にプーリー (55) をM10\*45ボルト・Φ10ワッシャー (5) ・M10ナイロンナット (23) で片側に取り付けアッパーケーブル (58) で拡大 (図E) ようにぶら下げ設置して下さい。
7. メインアップライト (22) のバンパー [P52, パーツNo104] 下部分の穴 (図F) にプーリー (55) を入れてM10\*115ボルト (51) ・Φ10ワッシャー (5) ・M10ナイロンナット (23) で取り付けてそのプーリー (55) の上部にくるようにアッパーケーブル (58) を通して下さい。
8. メインアップライト (22) のバンパー上部分の穴 (図G) にプーリー (55) を入れてM10\*130ボルト (50) ・Φ10ワッシャー (5) ・M10ナイロンナット (23) で取り付けて下さい。
9. アッパーケーブル (58) を【プレスフレーム (40) 下プーリー→ (図G) プーリー→プレスフレーム (40) 上プーリー】の順番にケーブルが下から上に通るように通して下さい。
10. トップビーム (25) 先端のプーリー取り付け部 (図H) にプーリー (55) をM10\*45ボルト・Φ10ワッシャー (5) ・M10ナイロンナット (23) で取り付けてアッパーケーブル (58) を図のように通して下さい。
11. トップカバー (27・28) 先端の小さな穴 (図I) に外側からプーリーブッシング (57) を差し込み、プーリー (55) を挟むように穴を合わせてM10\*130ボルト (50) Φ10ワッシャー (5) ・M10ナイロンナット (23) で取り付けてそのプーリー (55) の上部にくるようにアッパーケーブル (58) を通して下さい。
12. アッパーケーブル (58) の先端を【ケーブル先端分解図】の通りに取り付けて下さい。
13. トップカバー (27・28) 最先端の穴の間にスペーサーブッシング (56) を合わせてM10\*130ボルト (50) ・Φ10ワッシャー (5) ・M10ナイロンナット (23) で取り付けて下さい。

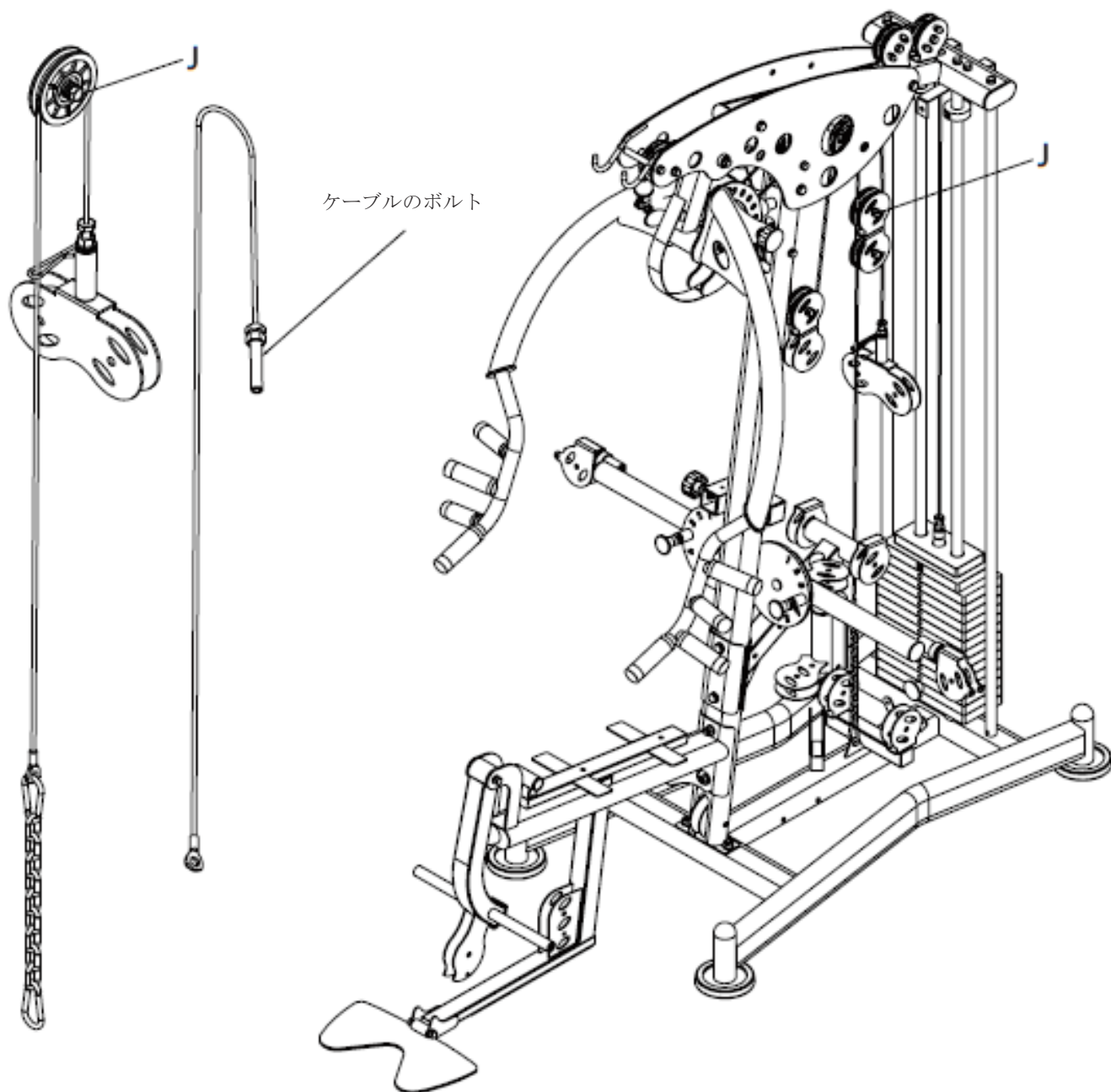
ご注意：差し込み穴の間違いに注意して下さい。

## 組立ステップ(10)



No.	パーツ名	注意事項	数量
5	ワッシャー	Φ10	2
20	ワッシャー	Φ12	1
23	ナイロンナット	M10	1
52	ヘックスボルト	M10*45	1
55	プーリー	Φ95*26	1
59	ケーブルフック		1
60	チェーン&フック		1
61	ダブルプーリーロックプレート		1
62	バタフライサポートケーブル	L:1500mm	1

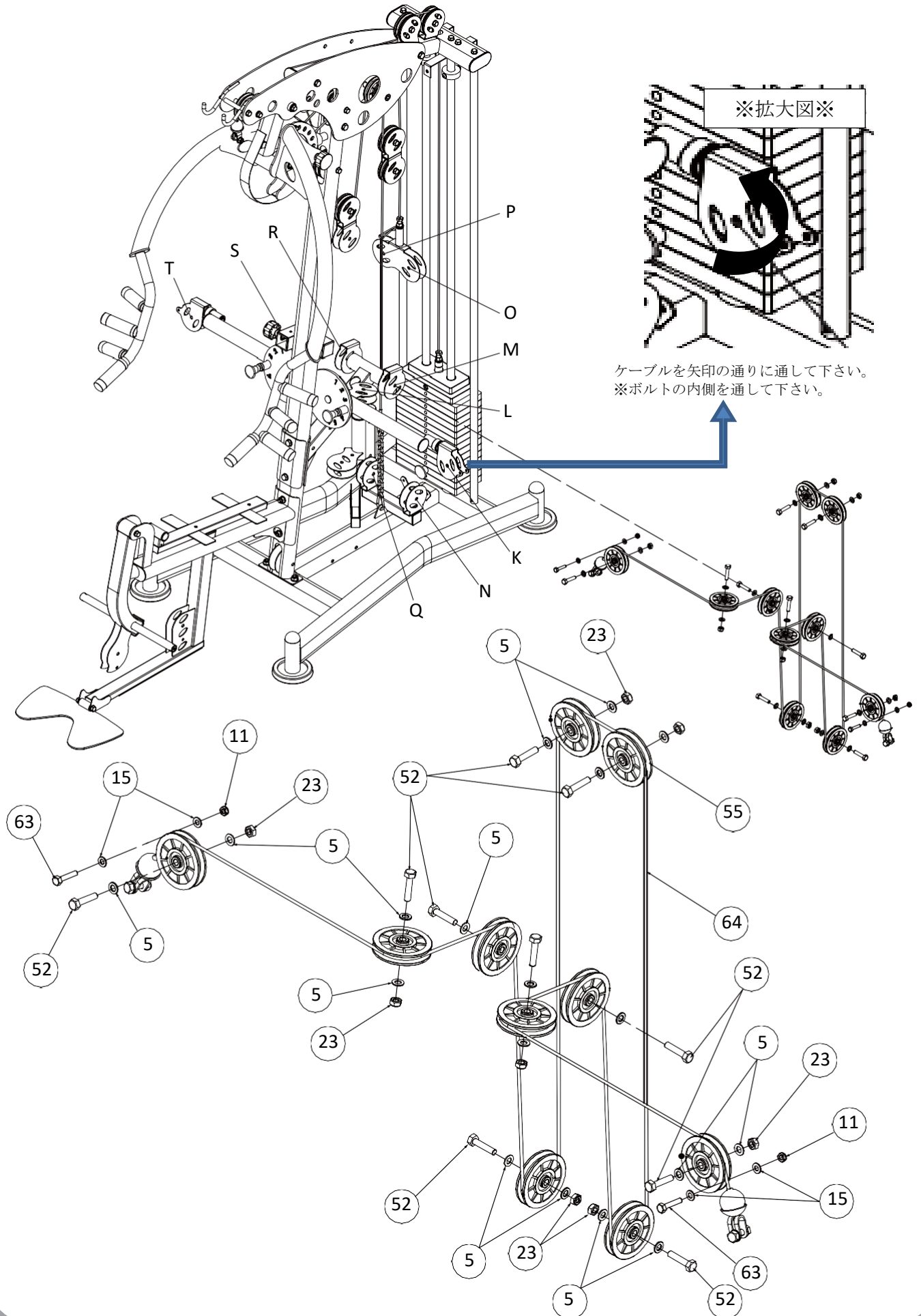
## 組立ステップ(10)



### ステップ(10)組立手順

1. メインフレーム (1) 中心部分にあるチェーンフック取り付け部にチェーン&フック (60) の片側を取り付けもう一方のチェーンフックにバタフライサポートケーブル (62) の輪っか部分を取り付けて下さい。
2. 先ほど取り付けした (図C) のダブルプーリーラック (54) の下部にケーブルを通してプーリー (55) をM10\*45ボルト (52) ・Φ10ワッシャー (5) ・M10ナイロンナット (23) で取り付けて下さい。
3. バタフライサポートケーブル (62) のケーブルボルト部分にΦ12ワッシャー (20) ・ケーブルフック (59) の順に差し込みダブルプーリーロックプレート (61) を取り付けて下さい。
4. 先ほど取り付けしたケーブルフック (59) のフック部分に図を参考にしてもう片方のケーブルを引っ掛けて下さい。

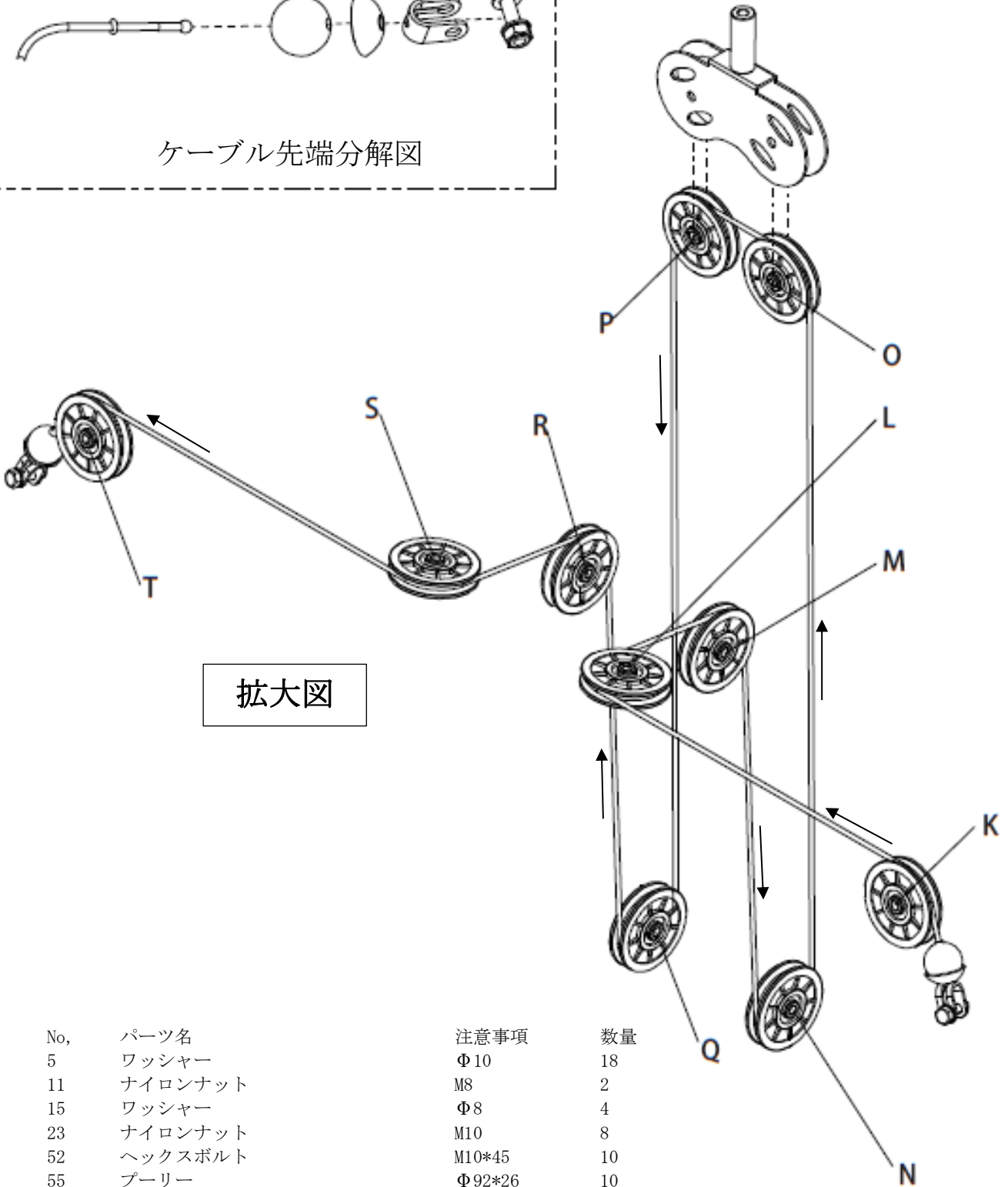
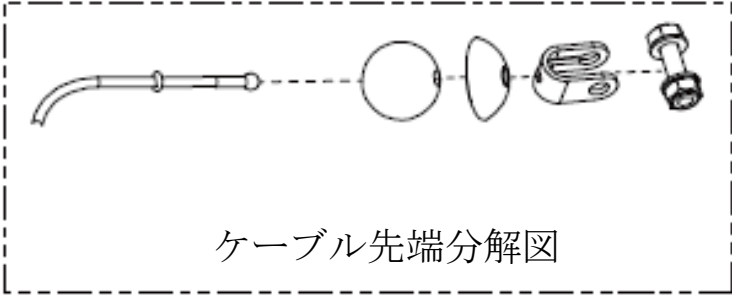
# 組立ステップ(11)



※拡大図※

ケーブルを矢印の通りに通して下さい。  
※ボルトの内側を通して下さい。

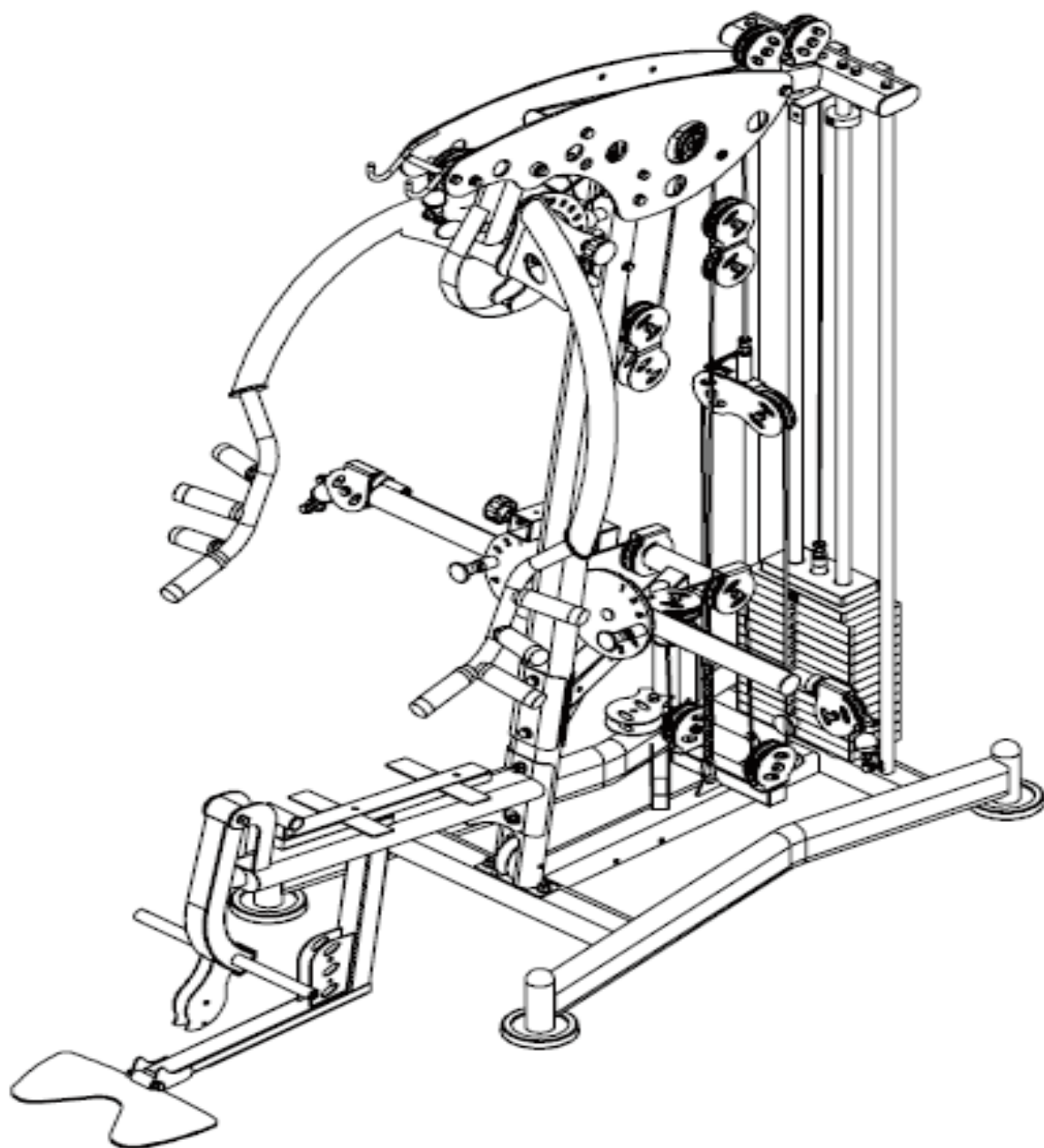
# 組立ステップ(11)



拡大図

No.	パーツ名	注意事項	数量
5	ワッシャー	Φ10	18
11	ナイロンナット	M8	2
15	ワッシャー	Φ8	4
23	ナイロンナット	M10	8
52	ヘックスボルト	M10*45	10
55	プーリー	Φ92*26	10
63	ヘックスボルト	M8*45	2
64	バタフライケーブル	L:5375	1

組立ステップ(11)



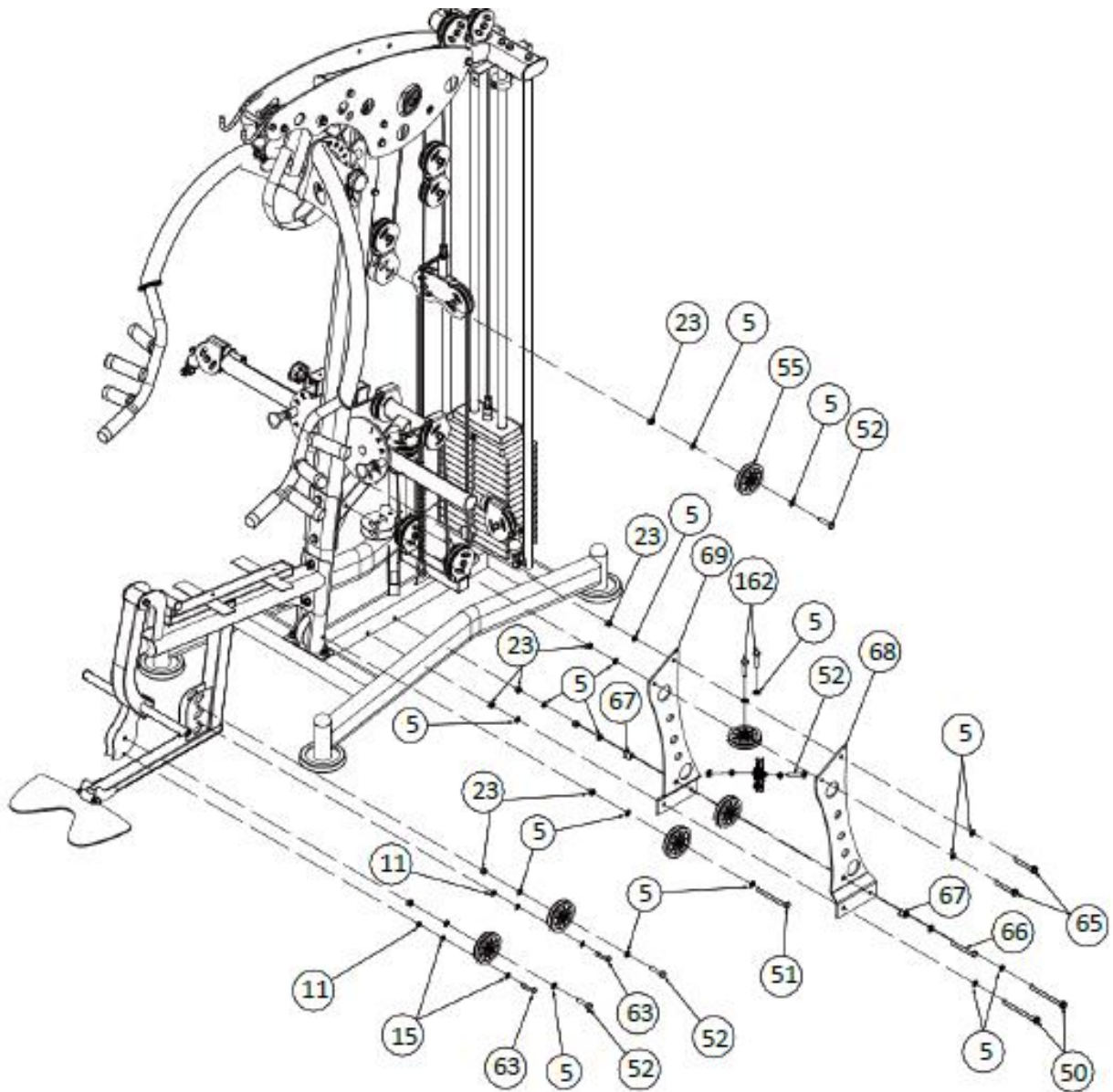


## ステップ(11)組立手順

1. バタフライケーブル (64) の片側に【ケーブル先端分解図】を参考にして先端を取り付けて下さい。
2. バタフライアーム (45・46) の先端にM8\*45ボルト (63) ・Φ8ワッシャー (15) ・M8ナイロンナット (11) を取り付けて下さい。
3. レフトバタフライアーム (46) の (図K) 部分にプーリー (55) をM10\*45ボルト (52) ・Φ10ワッシャー (5) ・M10ナイロンナット (23) で取り付けてバタフライケーブル (64) の先端を取り付けていない方を (P30の※拡大図※) を参考にして通して下さい。
4. レフトバタフライアーム (46) の (図L) 部分にプーリー (55) をM10\*45ボルト (52) ・Φ10ワッシャー (5) ・M10ナイロンナット (23) で取り付けて拡大図のようにケーブルを通して下さい。
5. バタフライプーリーサポートの (図M) 部分にプーリー (55) をM10\*45ボルト (52) ・Φ10ワッシャー (5) ・M10ナイロンナット (23) で取り付けて拡大図のようにケーブルを通して下さい。
6. メインフレーム (1) の中心フレームにある (図N) 部分にプーリー (55) をM10\*45ボルト (52) ・Φ10ワッシャー (5) ・M10ナイロンナット (23) で取り付けて拡大図のようにケーブルを通して下さい。
7. ステップ10で取り付けしたダブルプーリーロックプレート (61) の (図O・P) 部分にプーリー (55) をM10\*45ボルト (52) ・Φ10ワッシャー (5) ・M10ナイロンナット (23) で取り付けて拡大図のようにケーブルを通して下さい。
8. メインフレーム (1) の中心フレームにある (図Q) 部分にプーリー (55) をM10\*45ボルト (52) ・Φ10ワッシャー (5) ・M10ナイロンナット (23) で取り付けて拡大図のようにケーブルを通して下さい。
9. バタフライプーリーサポートの (図R) 部分にプーリー (55) をM10\*45ボルト (52) ・Φ10ワッシャー (5) ・M10ナイロンナット (23) で取り付けて拡大図のようにケーブルを通して下さい。
10. レフトバタフライアーム (46) の (図S) 部分にプーリー (55) をM10\*45ボルト (52) ・Φ10ワッシャー (5) ・M10ナイロンナット (23) で取り付けて拡大図のようにケーブルを通して下さい。
11. レフトバタフライアーム (46) の (図T) 部分にプーリー (55) をM10\*45ボルト (52) ・Φ10ワッシャー (5) ・M10ナイロンナット (23) で取り付けて拡大図のようにケーブルを通して下さい。
12. バタフライケーブル (64) の先端に【ケーブル先端分解図】を参考にして先端を取り付けて下さい。  
この時、バタフライケーブルの先端を (P30の※拡大図※) を参考にして下さい。

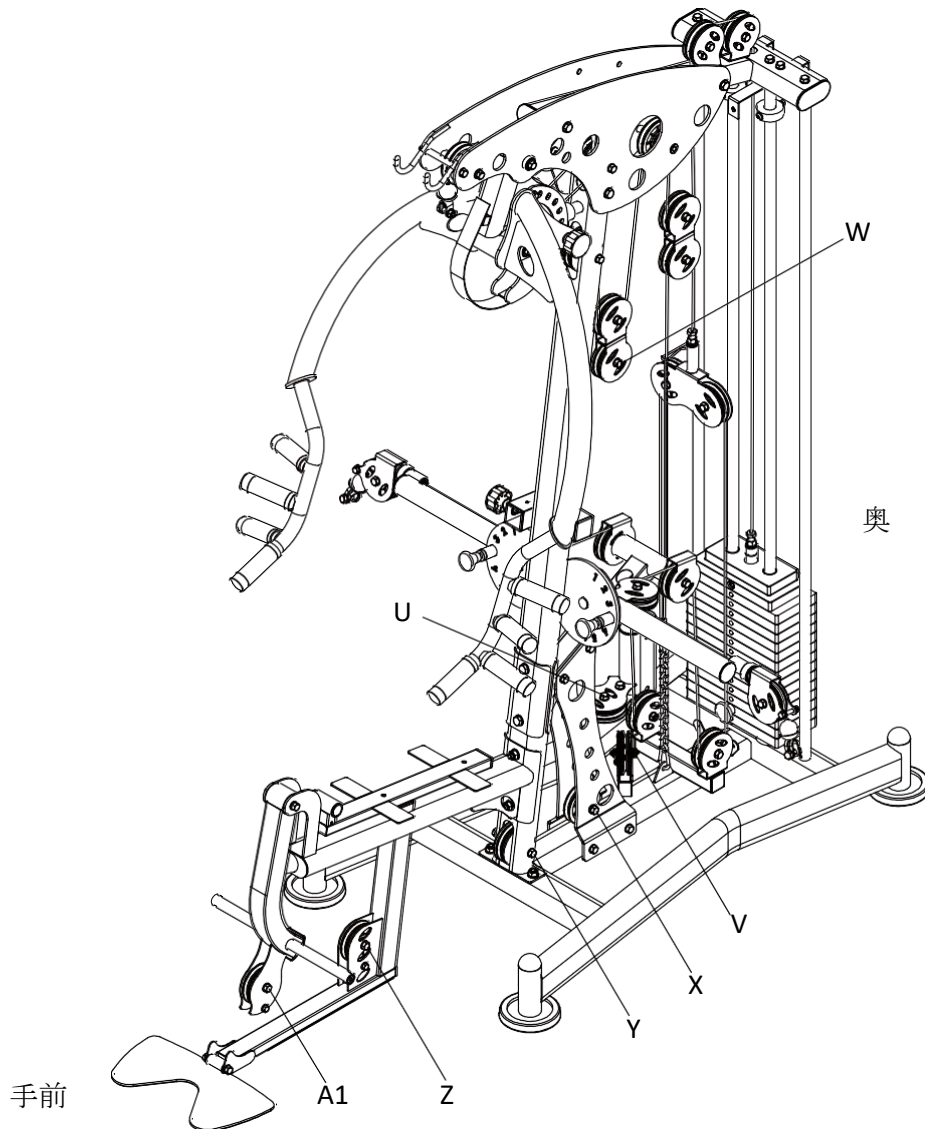
**ご注意：**ケーブルの両先端はプーリーとボルトに挟まれるように取り付けて下さい。  
ボルトの締め忘れに注意して下さい。

## 組立ステップ(12)



No.	パーツ名	注意事項	数量
5	ワッシャー	Φ10	22
11	ナイロンナット	M8	2
15	ワッシャー	Φ8	4
23	ナイロンナット	M10	10
50	ヘックスボルト	M10*130	2
51	ヘックスボルト	M10*115	1
52	ヘックスボルト	M10*45	4
55	プーリー	Φ95*26	7
63	ヘックスボルト	M8*45	2
65	ヘックスボルト	M10*75	2
66	ヘックスボルト	M10*80	1
67	メタルブッシング	Φ10	2
68	レフトベースカバー		1
69	ライトベースカバー		1
162	ヘックスボルト	M10*40	2

## 組立ステップ(12)

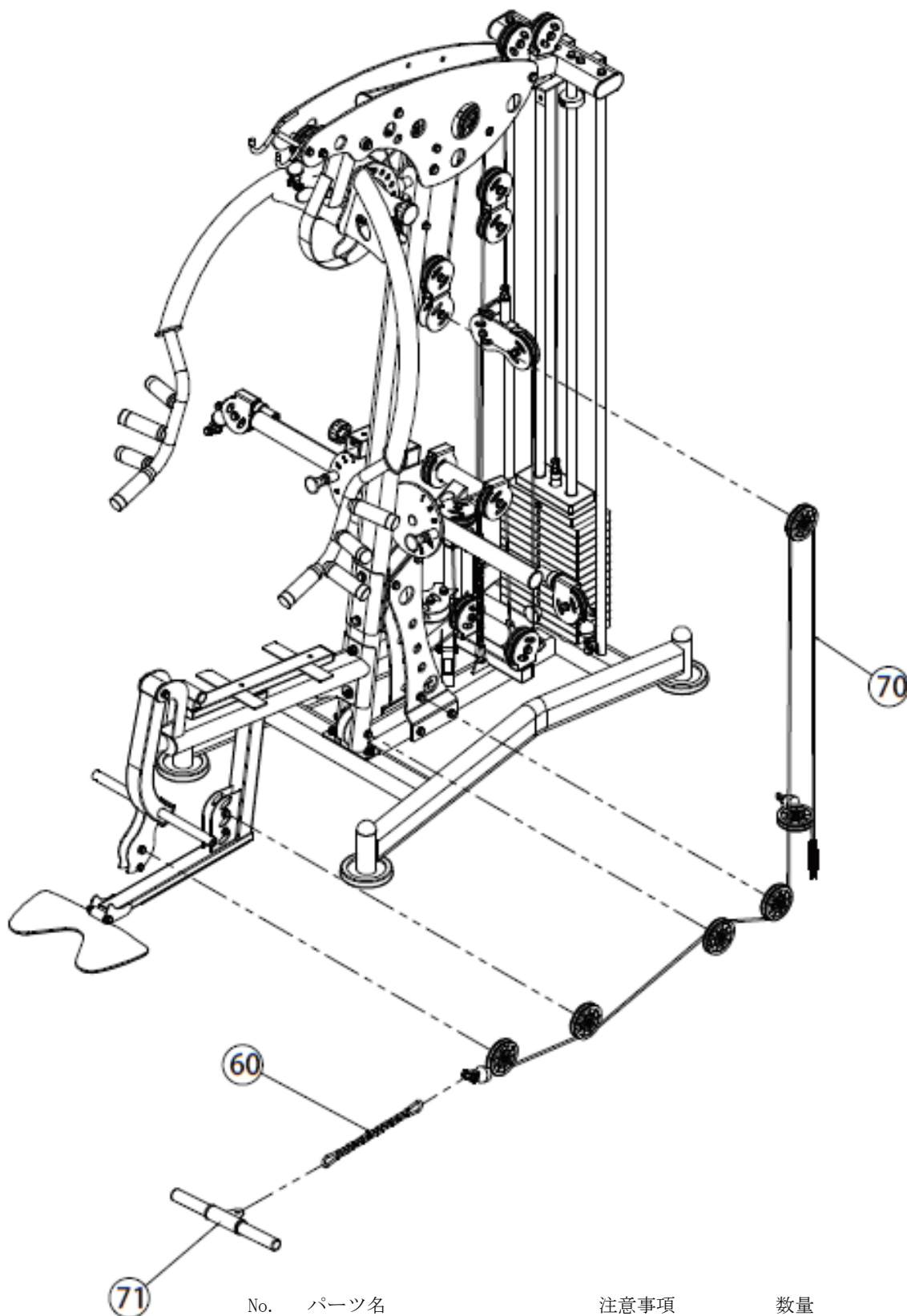


### ステップ(12)組立手順

1. メインフレーム (1) の左奥の (図U) 部分にプーリー (55) をM10\*40ボルト (162) ・Φ10ワッシャー (5) で取り付けてプーリーを取り付けた横にある穴にM10\*40ボルト (162) ・Φ10ワッシャー (5) を取り付けて下さい。
2. メインフレーム (1) の中央の斜めになっている (図V) 部分にプーリー (55) をM10\*45ボルト (52) ・Φ10ワッシャー (5) ・M10ナイロンナット (23) で取り付けて下さい。
3. ダブルプーリーラック (54) (図W) 部分にプーリー (55) をM10\*45ボルト (52) ・Φ10ワッシャー (5) ・M10ナイロンナット (23) で取り付けて下さい。
4. メインフレーム (1) とバタフライプーリーサポート (47) のそれぞれの穴に各ベースカバー (68・69) の穴を合わせてM10\*75ボルト (65) ・M10\*130ボルト (50) ・Φ10ワッシャー (5) ・M10ナイロンナット (23) で取り付けて下さい。
5. 取り付けたベースカバー (68・69) の下部に穴 (図X) にプーリー (55) をM10\*80ボルト (66) ・Φ10ワッシャー (5) ・M10ナイロンナット (23) ・メタルブッシング (67) で取り付けて下さい。
6. メインアップライト (22) の下部の穴 (図Y) にプーリー (55) をM10\*115ボルト (51) ・Φ10ワッシャー (5) ・M10ナイロンナット (23) で取り付けて下さい。
7. シートサポートフレーム (33) の穴 (図Z) 部分にプーリー (55) をM10\*45ボルト (52) ・Φ10ワッシャー (5) ・M10ナイロンナット (23) で取り付けて取り付けたプーリーの下部の穴にM8\*45ボルト (63) ・Φ8ワッシャー (15) ・M8ナイロンナット (11) を取り付けて下さい。
8. レッグエクステンションアーム (34) の下部の穴 (図A1) 部分にプーリー (55) をM10\*45ボルト (52) ・Φ10ワッシャー (5) ・M10ナイロンナット (23) で取り付けて取り付けたプーリーの下部の穴にM8\*45ボルト (63) ・Φ8ワッシャー (15) ・M8ナイロンナット (11) を取り付けて下さい。

ご注意：ボルトの締め忘れに注意して下さい。

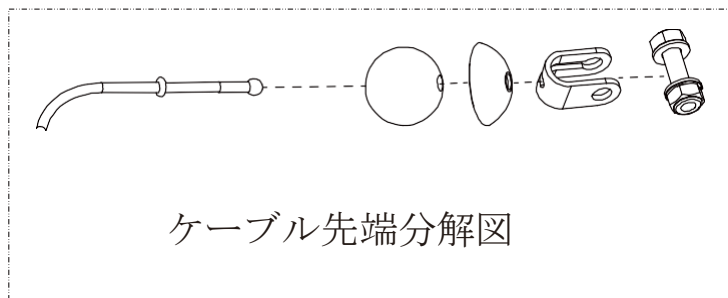
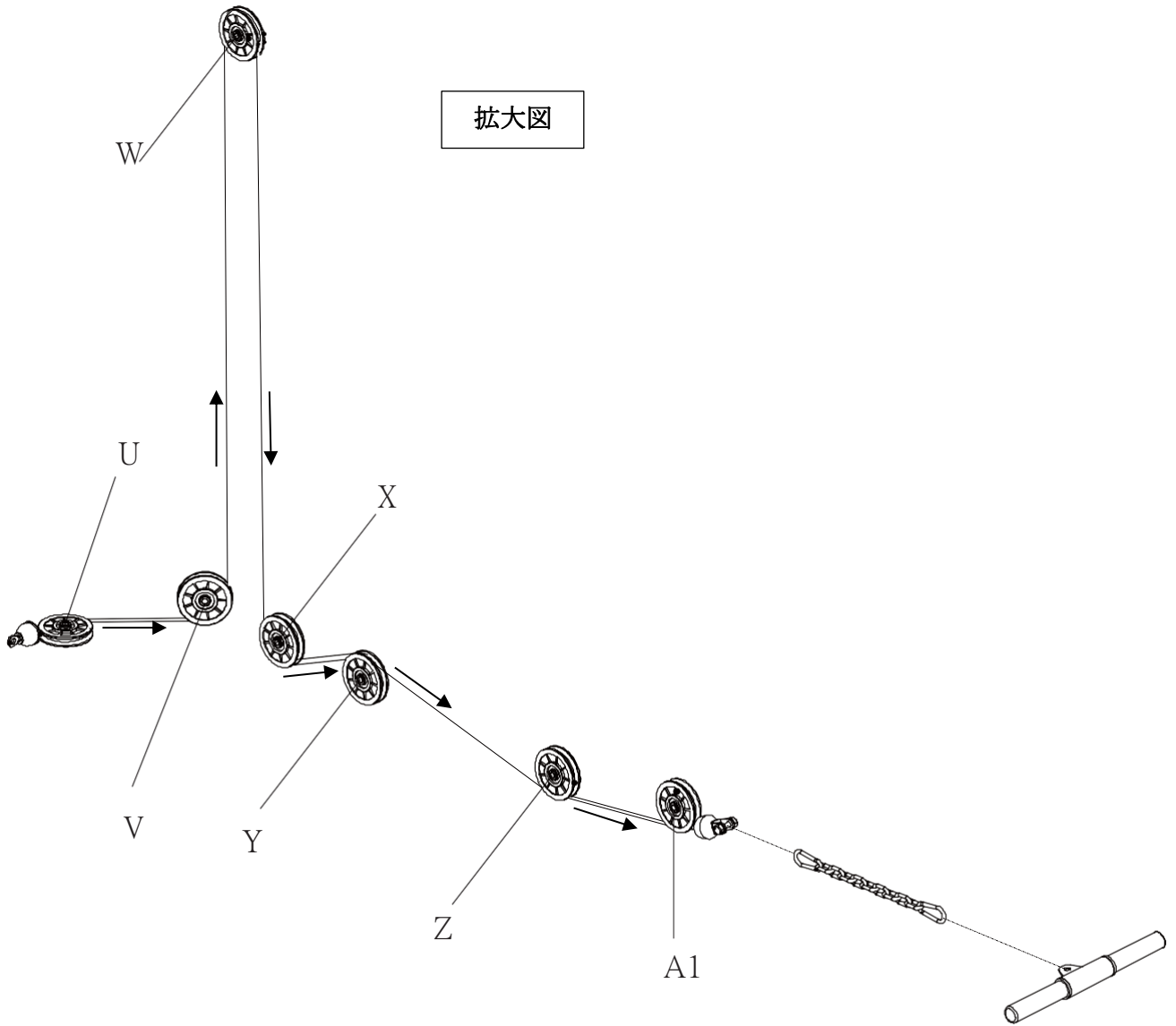
# 組立ステップ(13)



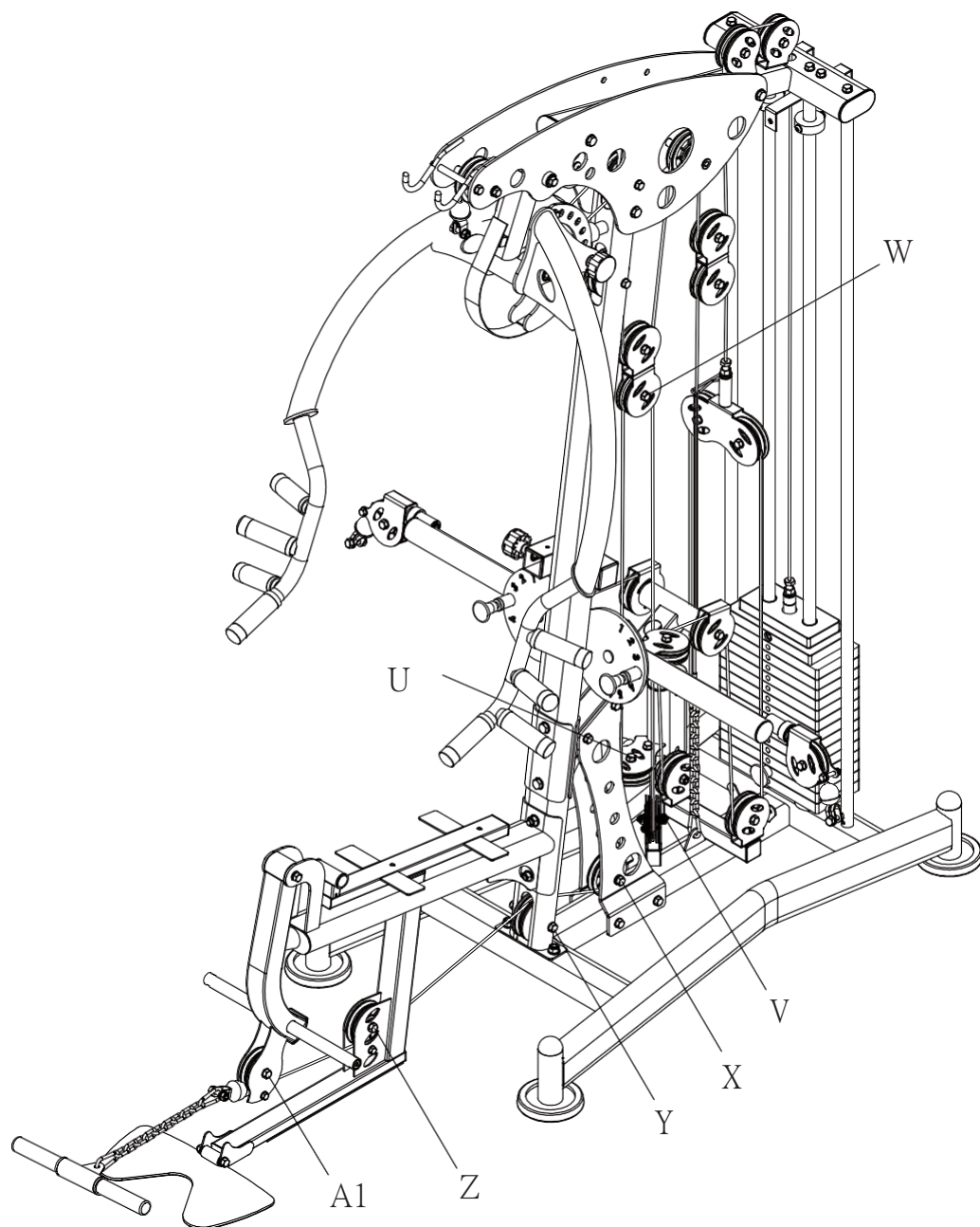
No.	パーツ名	注意事項	数量
60	チェーン&フック		1
70	ローワーケーブル	L:4170mm	1
71	ショートバー		1

# 組立ステップ(13)

拡大図



## 組立ステップ(13)



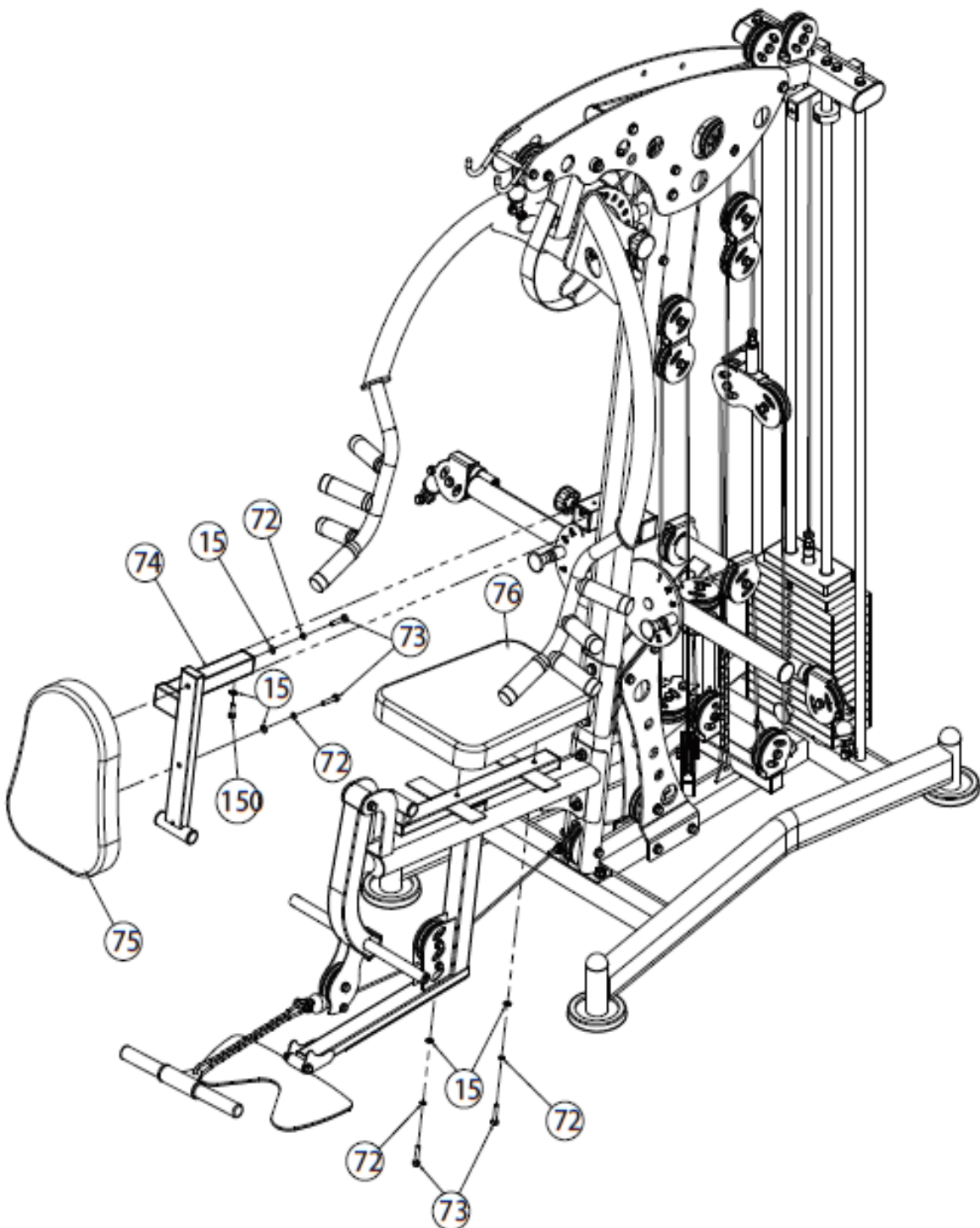
### ステップ(13)組立手順

1. ローワーケーブル (70) の片側に【ケーブル先端分解図】を参考にして先端を取り付けて下さい。
2. メインフレーム (1) の左奥の (図U) 部分にプーリー (55) と取り付けしたM10\*40ボルト (162) の間を通して下さい。
3. ローワーケーブル (70) を各プーリー部分に拡大図を参考にして (図V・W・X) の順に通して下さい。  
※この時、ケーブルがバタフライプーリーサポート (47) の穴を通過するようにしてください。
4. (図Y) 部分にケーブルがプーリー (55) の上になるように通して下さい。
5. (図Z) 部分にケーブルがプーリー (55) とM8\*45ボルト (63) の間になるように通して下さい。
6. (図A1) 部分にケーブルがプーリー (55) とM8\*45ボルト (63) の間になるように通して下さい。
7. ローワーケーブル (70) の先端に【ケーブル先端分解図】を参考にして先端を取り付けて下さい。

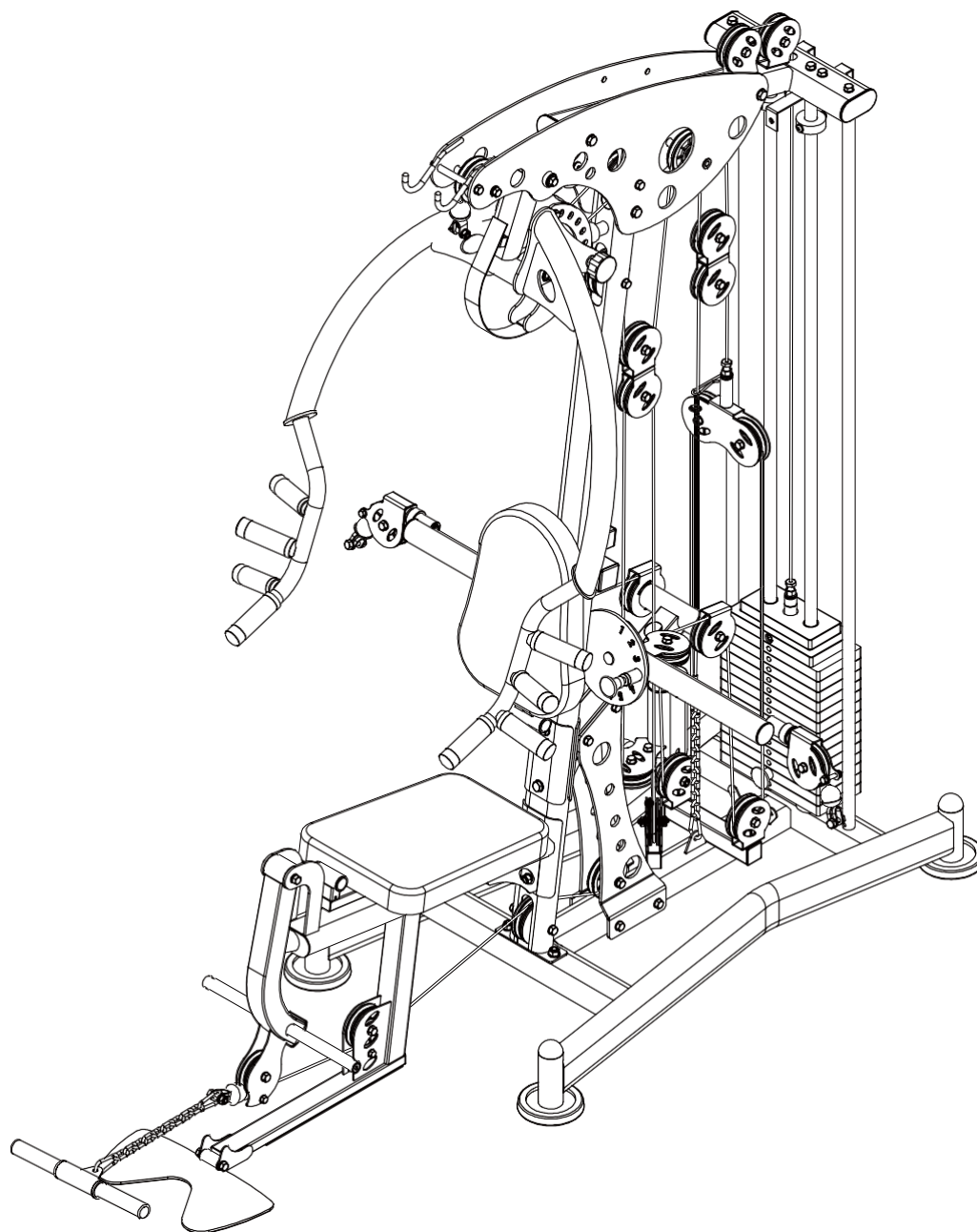
**ご注意：ケーブルの通す位置に注意して下さい。**

## 組立ステップ(14)

No.	パーツ名	注意事項	数量
15	ワッシャー	Φ8	5
72	スプリングワッシャー	Φ8	4
73	ヘックスボルト	M8*40	4
74	バックシートフレーム		1
75	バックシート		1
76	シートクッション		1
150	ヘックスボルト	M8*25	1



## 組立ステップ(14)



### ステップ(14)組立手順

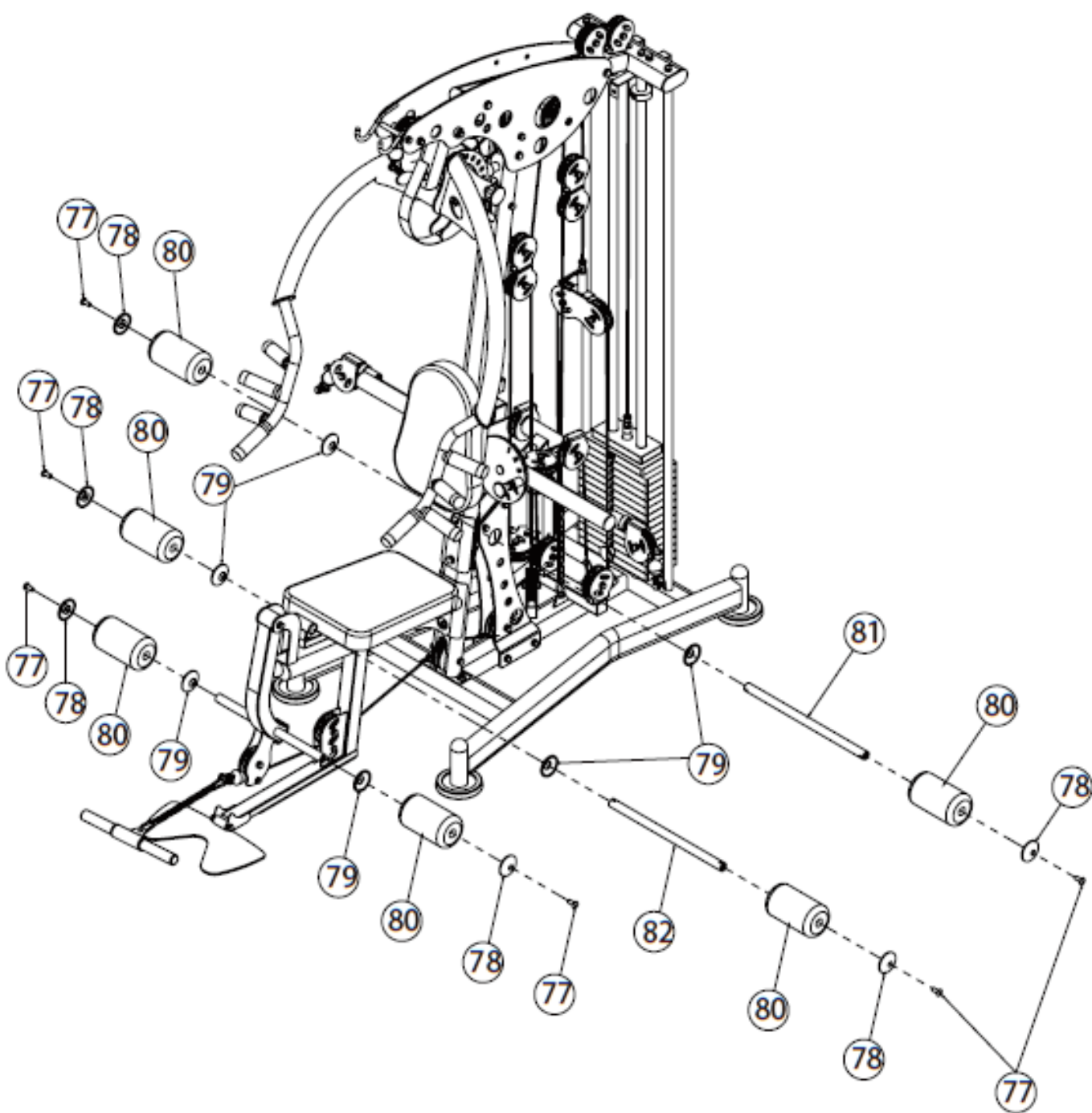
1. シートフレーム (32) にシートクッション (76) をM8\*40ボルト (73) Φ8スプリングワッシャー (72) ・Φ8ワッシャー (15) で取り付けて下さい。
2. 向きに注意しながらバックシート (75) をバックシートフレーム (74) にM8\*40ボルト (73) Φ8スプリングワッシャー (72) ・Φ8ワッシャー (15) で取り付けて下さい。
3. メインアップライト (22) にシートを取り付けたバックシートフレーム (74) と取り付けてバックシートフレーム (74) の後方部の穴にM8\*20ボルト (150) Φ8ワッシャーを取り付けて下さい。

ご注意：シートの向きに注意して下さい。

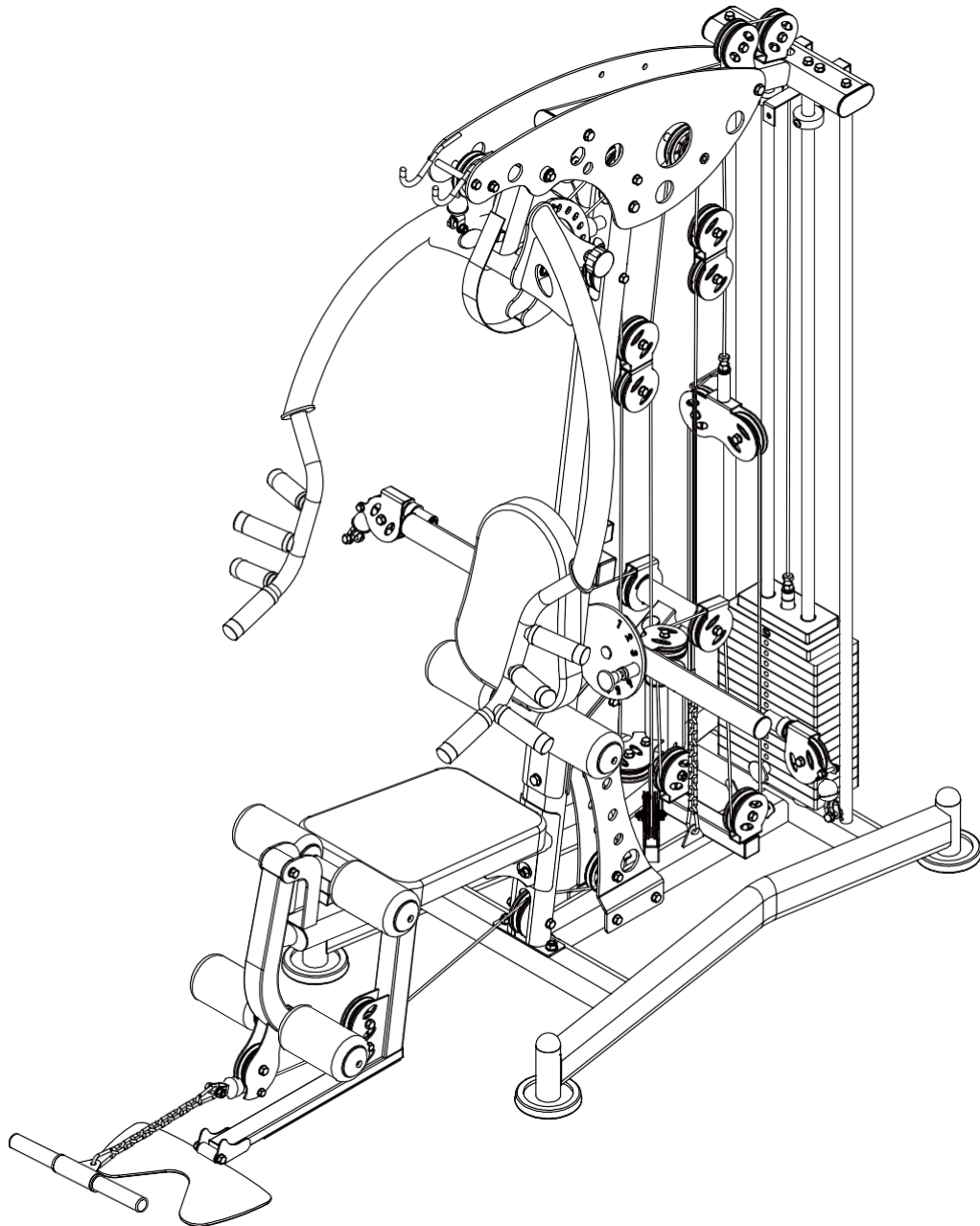


## 組立ステップ(15)

No.	パーツ名	注意事項	数量
77	インナーヘックスボルト	M8*25	6
78	アウトフォームロールカバー		6
79	インフォームロールカバー		6
80	フォームロール	Φ100*175	6
81	フォームロールチューブ (L)	Φ25*480	1
82	フォームロールチューブ (S)	Φ25*450	1



## 組立ステップ(15)



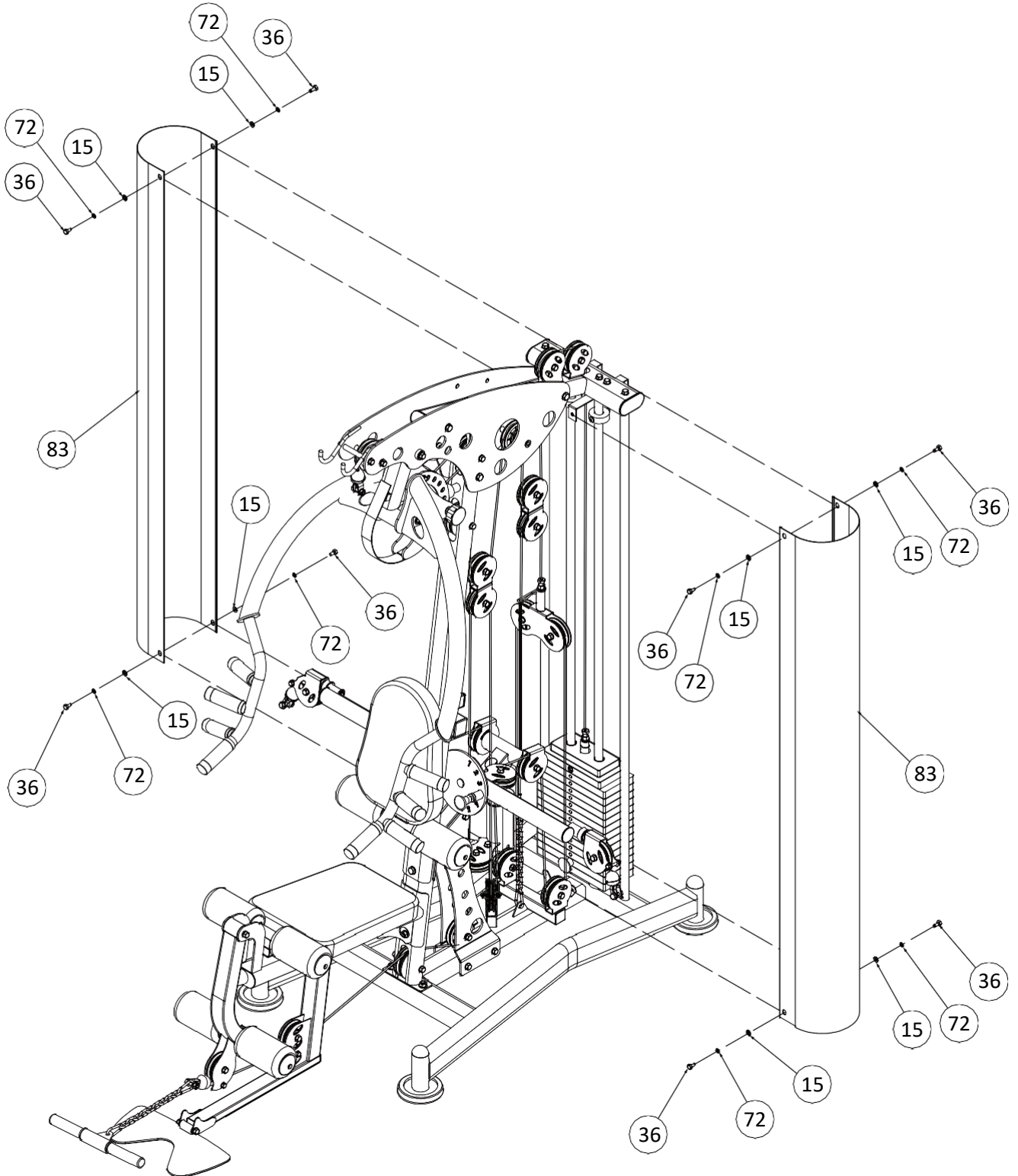
### ステップ(15)組立手順

1. バックシートフレーム (74) 下の筒状の穴にフォームロールチューブ (L) (81) を差し込んでください。
2. シートフレーム (32) 前方の筒状の穴にフォームロールチューブ (S) (82) を差し込んでください。
3. 各フォームロールチューブ (81・82) とレッグエクステンションアーム (34) にインフォームロールカバー (79) を (P41) の図を参考にして差し込んでください。
4. インフォームロールカバー (79) を差し込んだ部分にフォームロール (80) をそれぞれ差し込んでください。
5. フォームロール (80) を差し込んだ部分にアウトフォームロールカバー (78) をそれぞれ差し込んでM8\*25インナーヘックスボルト (77) で固定してください。

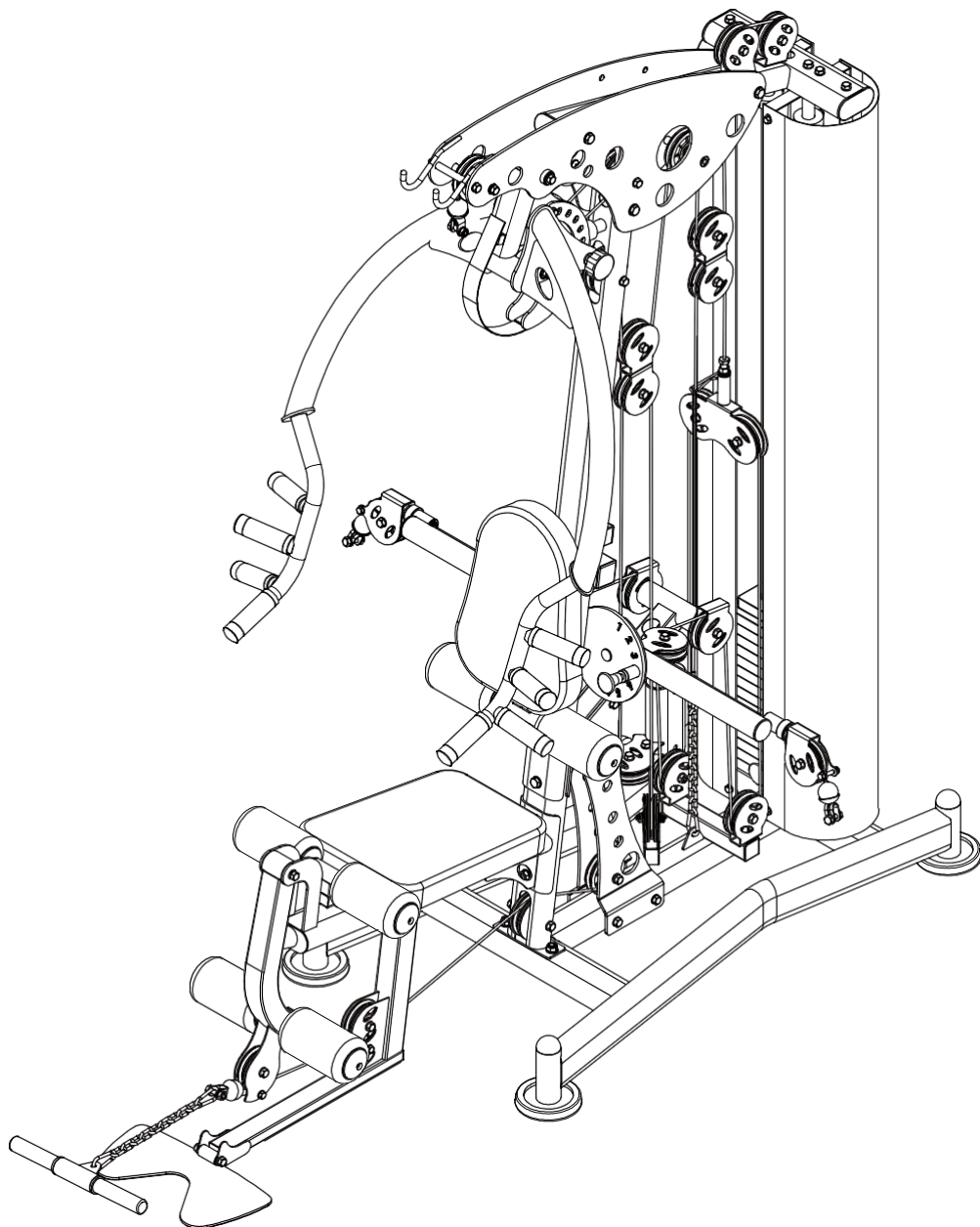
ご注意：各カバー (78・79) の向きに注意して下さい。  
フォームロールカバーは内外二箇所ずつあります。

## 組立ステップ(16)

No.	パーツ名	注意事項	数量
15	ワッシャー	Φ8	8
36	ヘックスボルト	M8*16	8
72	スプリングワッシャー	Φ8	8
83	シールド		2



## 組立ステップ(16)



### ステップ(16)組立手順

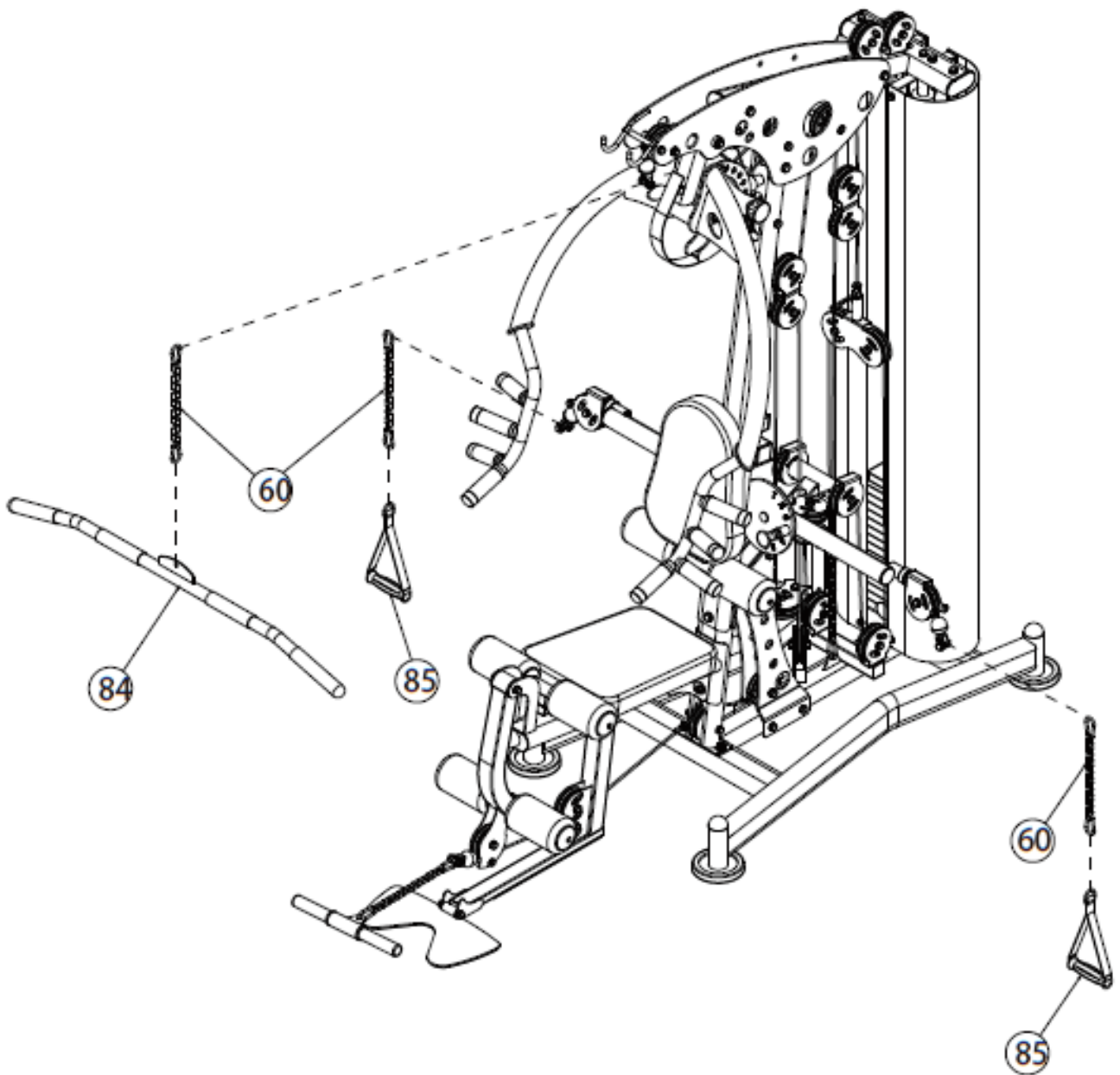
1. シールド (83) の上部の穴とシールドロックフレーム (24) の穴を合わせてM8\*16ボルト (36) ・Φ8スプリングワッシャー (72) ・Φ8ワッシャー (15) で取り付けてください。
2. シールド (83) の下部の穴とメインフレーム (1) の穴を合わせてM8\*16ボルト (36) ・Φ8スプリングワッシャー (72) ・Φ8ワッシャー (15) で取り付けてください。

ご注意：パーツの転倒に十分注意して下さい。

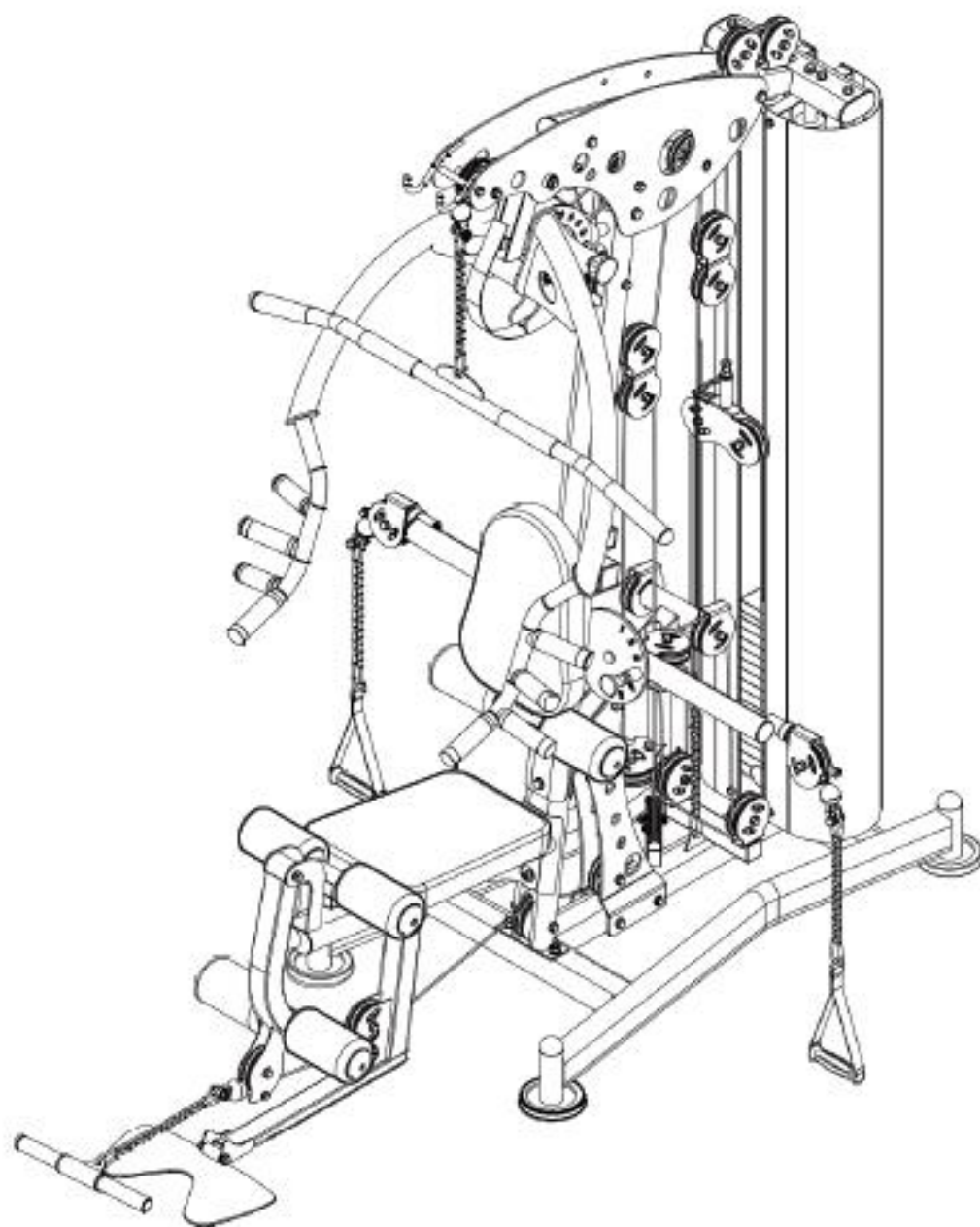
ボルトの締めすぎにご注意下さい。

## アタッチメント取り付け(17)

No.	パーツ名	注意事項	数量
60	チェーン&フック		3
84	ラットバー		1
85	シングルハンドル		2



## アタッチメント取り付け (17)



### アタッチメント(17)取り付け手順

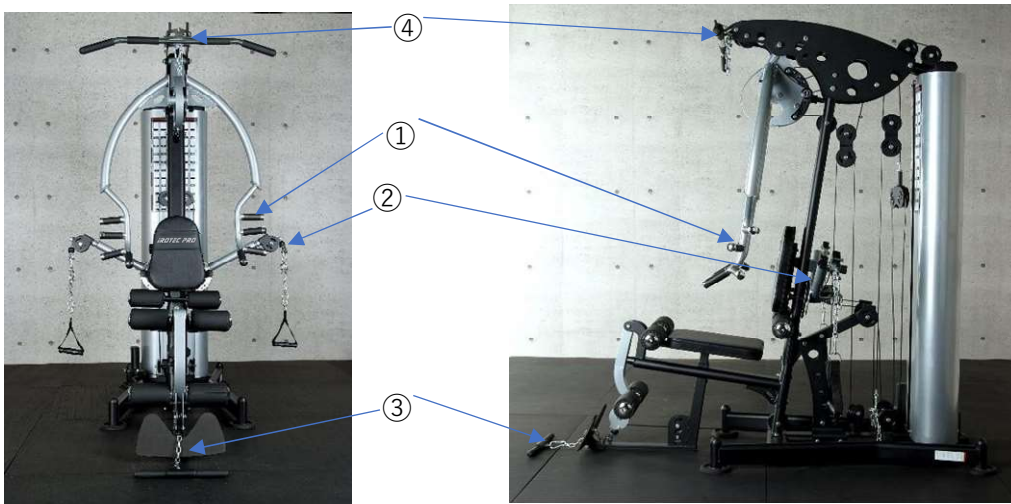
1. バタフライケーブル (64) の両端とアッパーケーブル (58) の上部部分にチェーン&フック (60) を取り付けて下さい。
2. バタフライケーブル (64) に取り付けたチェーン&フック (60) にシングルハンドル (85) をそれぞれ取り付けて下さい。
3. アッパーケーブル (58) に取り付けたチェーン&フック (60) にラットバー (84) を取り付けて下さい。

パワーインテグレーション WOT  
トレーニングマニュアル



## トレーニング注意事項

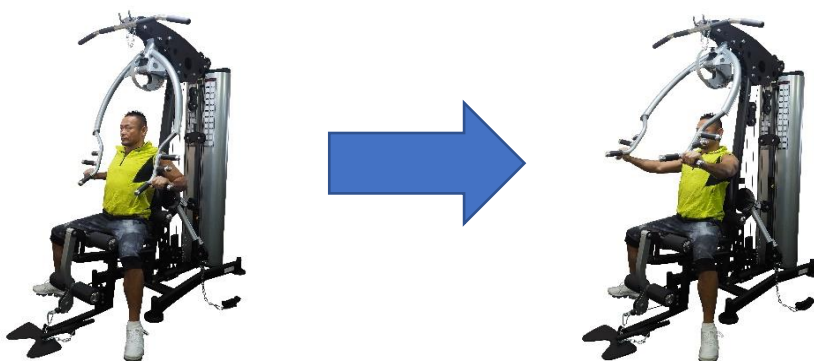
1. トレーニング開始前にストレッチなどの準備運動を行ってください。
2. 使用中はすべての可動部に物や指、頭、髪の毛、四肢を近づけないでください。
3. 使用に伴い塗装剥がれ・トゲが発生する場合がございます。  
怪我の危険があるため十分に注意して下さい。
4. 本製品にトレーニング以外の強い衝撃を与えたり、  
重いものを載せたりしないでください。
5. トレーニング量及び重量は徐々に増やし、無理なトレーニングはしないでください。  
怪我等の危険があります。
6. 飲酒後のトレーニングは絶対にしないでください。
7. トレーニング時は必ず運動靴を履き、運動に適した服装でご使用ください。  
また、可動部に巻き込まれる場合がありますので、紐類の無い服装をして下さい。
8. 時計、ネックレス、ブレスレット等のアクセサリー類は必ず外してご使用下さい。
9. トレーニングは、なるべく食後1～2時間後に行ってください。  
食後すぐのトレーニング及びトレーニング後30分の食事は控えて下さい。
10. すべてのポップピンに関してトレーニング前・  
ポップピン使用後に必ずきちんとはまっているか確認してください。  
きちんとはまっていない場合大きな怪我につながる危険性があります。



- ①プレスアーム
- ②バタフライアーム
- ③下部（ローワー）ケーブル
- ④上部（アッパー）ケーブル



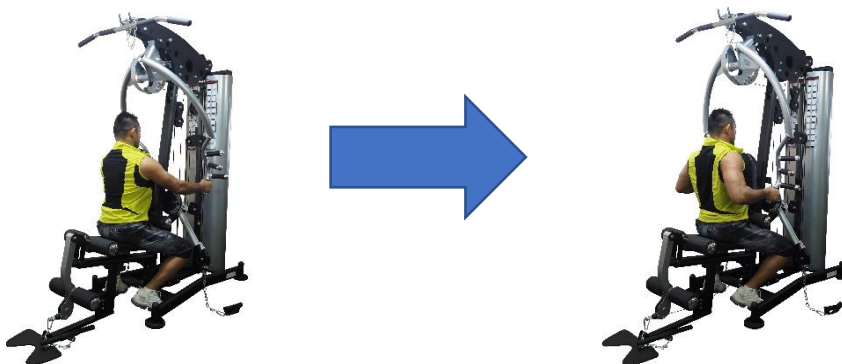
## チェストプレス



■ターゲット⇒大胸筋・三角筋前部・上腕三頭筋

プレスアームを両手で持ち腕を前に突き出すように上げていきます。上げる時と下すときは『ゆっくり静かに』動作を行います。

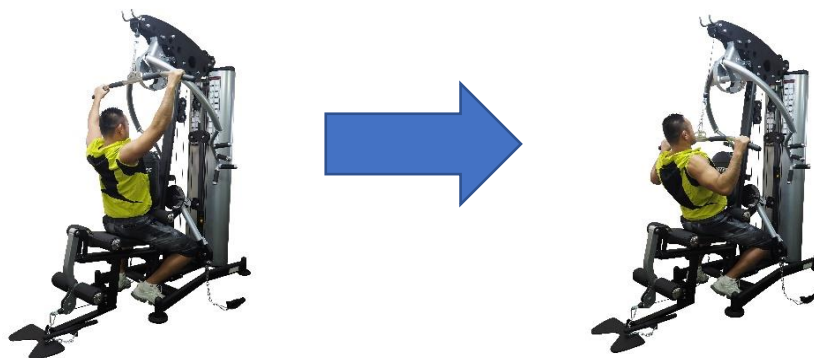
## ロウイング



■ターゲット⇒広背筋・大円筋

プレスアームを後方に設定しバックシートに胸を当てるようにしてプレスアームを両手で持ちアームを胸に引き込むように引きます。

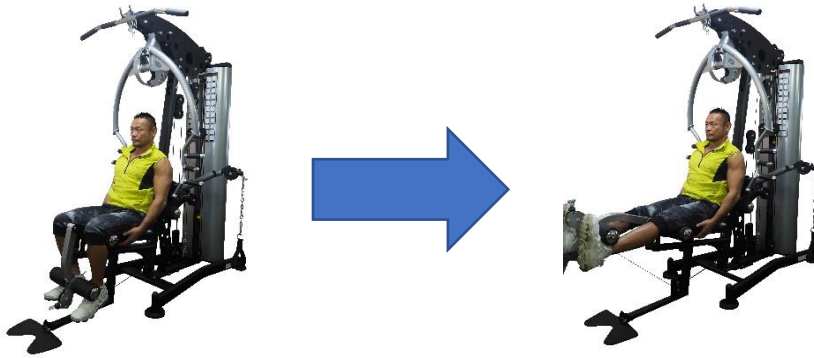
## ラットプルダウン



■ターゲット⇒広背筋

ラットバーを両手で持ちバーを胸に引き込むように引きます。足はバックシート下のフォームロールで固定して下さい。

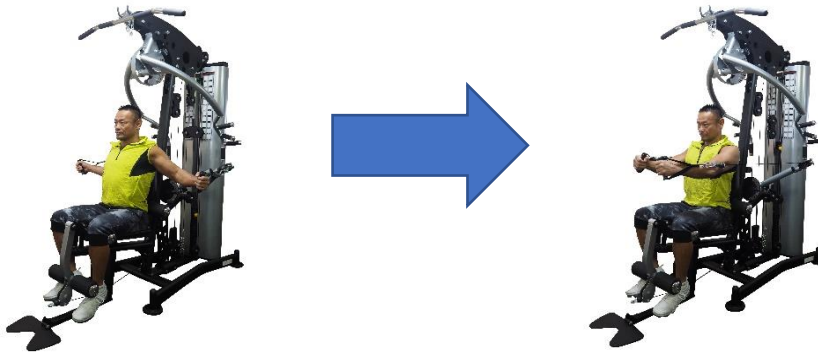
### レッグエクステンション



■ターゲット⇒大腿四頭筋

脛にレッグアームを引っ掛けて蹴り上げるように上げる。  
各動作はゆっくりと行います。

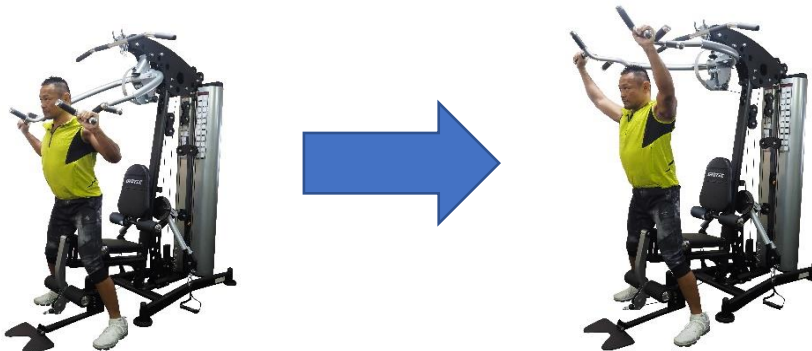
### バタフライ



■ターゲット⇒大胸筋

バタフライアームを設定2～4にして腕を大きく外側にセットして  
ハンドルを持ち胸の前に突き出すイメージで引きます。

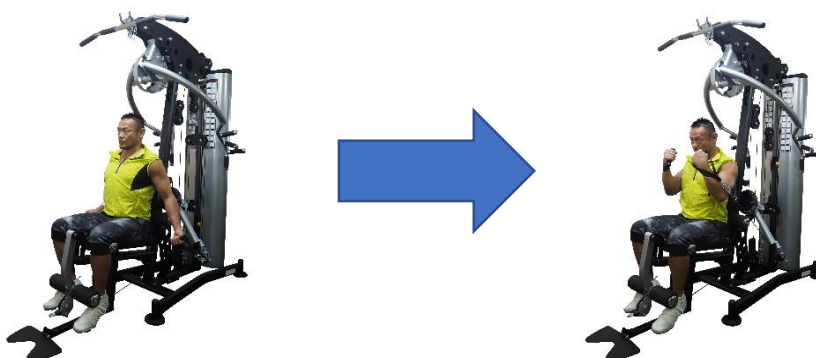
### ショルダープレス



■ターゲット⇒三角筋

プレスアームを前方部に設定しハンドルを担ぐように持ち  
アームをゆっくり上部に突き上げます。

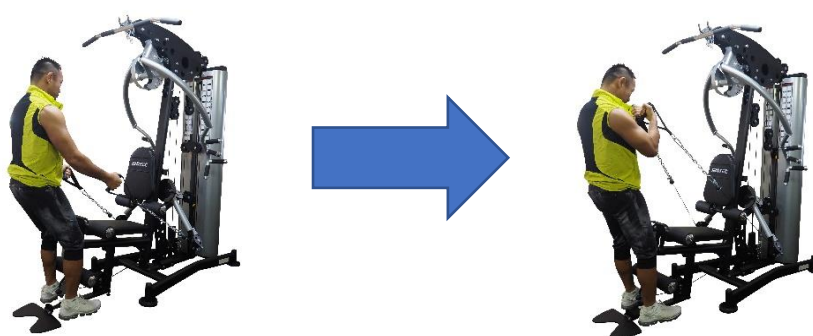
### アームカール（座位）



#### ■ターゲット⇒上腕二頭筋

シートに座りバタフライアームを5～7に設定しハンドルを持ち拳を胸に引き込むイメージでゆっくり上げます。

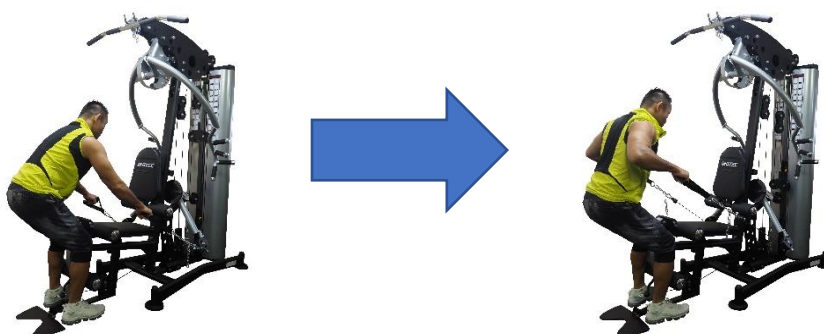
### アームカール（立位）



#### ■ターゲット⇒上腕二頭筋

フットプレートの上に立ちバタフライアームを5～7に設定しハンドルを持ち拳を胸に引き込むイメージでゆっくり上げます。

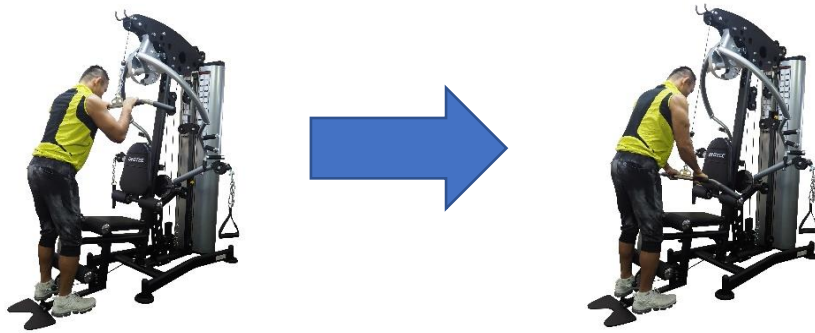
### ロウイング（立位）



#### ■ターゲット⇒広背筋・大円筋

フットプレートの上に立ちバタフライアームを5～7に設定しハンドルを持ち胸に引き込むように引きます。

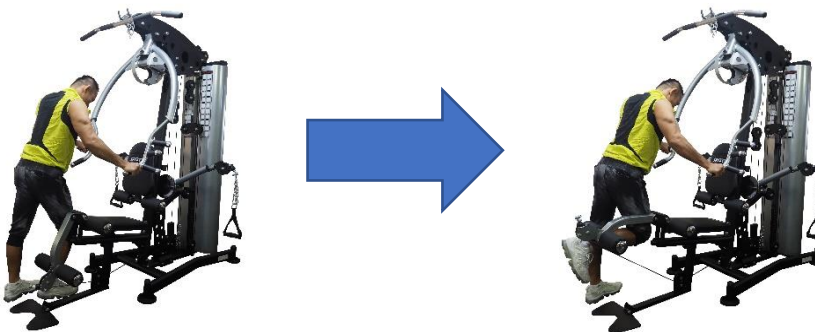
### トライセップ・プレスダウン



■ターゲット⇒上腕三頭筋

ラットバーを両手で持ち肘の位置を動かさないようにバーをゆっくり押し下げます。

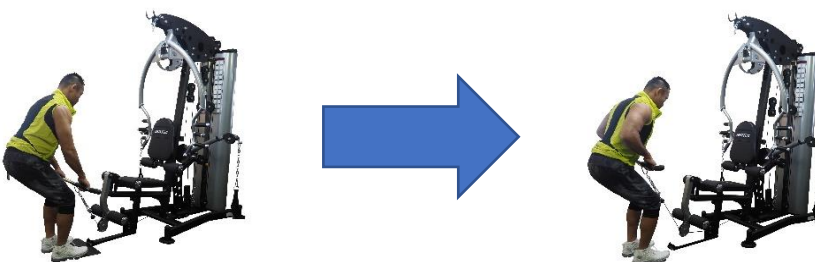
### スタンディングレッグカール



■ターゲット⇒ハムストリングス

レッグアームに片足をかけて膝をフォームロールにあてかけた足を曲げます。

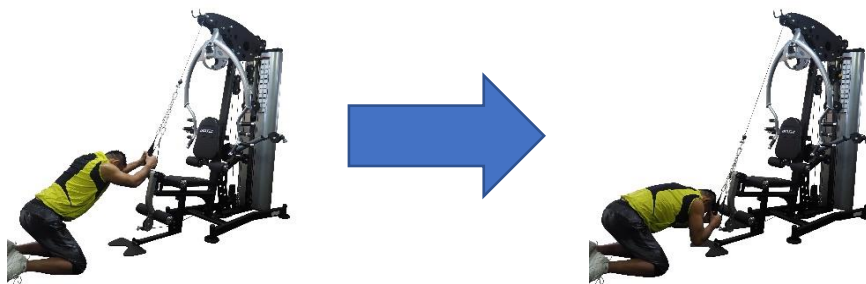
### ベントオーバーロウ



■ターゲット⇒広背筋・大円筋・下背部筋

下部ケーブルのバーを持ち状態を少しかがんだ状態に保ちバーを腹部に引き込むように引き上げます。

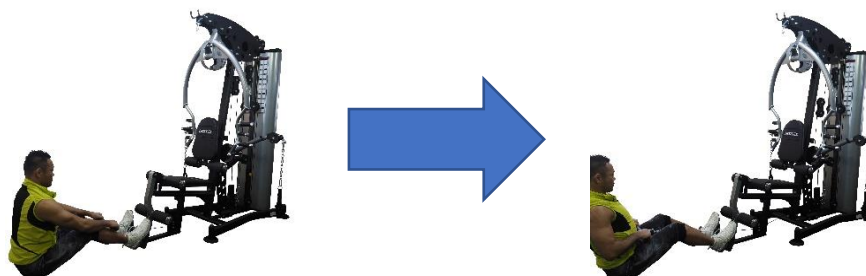
### ケーブルクランチ



#### ■ターゲット⇒腹筋

上部ケーブルにベルトハンドルを二つ付けマシンの前で膝まづいて両手を頭の横もしくは上に添えおなかを引き込むように引き下ろします。

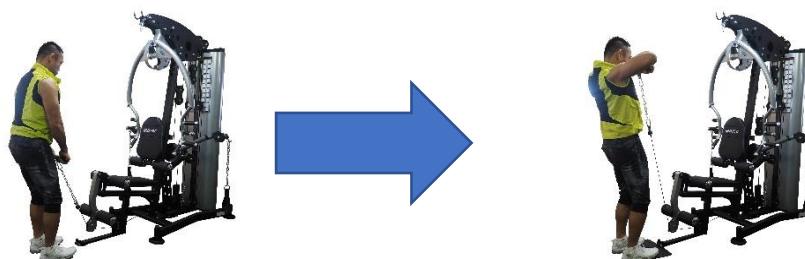
### シーデットロウ



#### ■ターゲット⇒広背筋・僧帽筋

フットプレートを立てて足を添えバーを持ちバーを腹部に引き込むように引きこみます。

### アップライトロウ



#### ■ターゲット⇒三角筋

フットプレートの上に乗って下部のバーを持ち真上に持ち上げて下さい。

