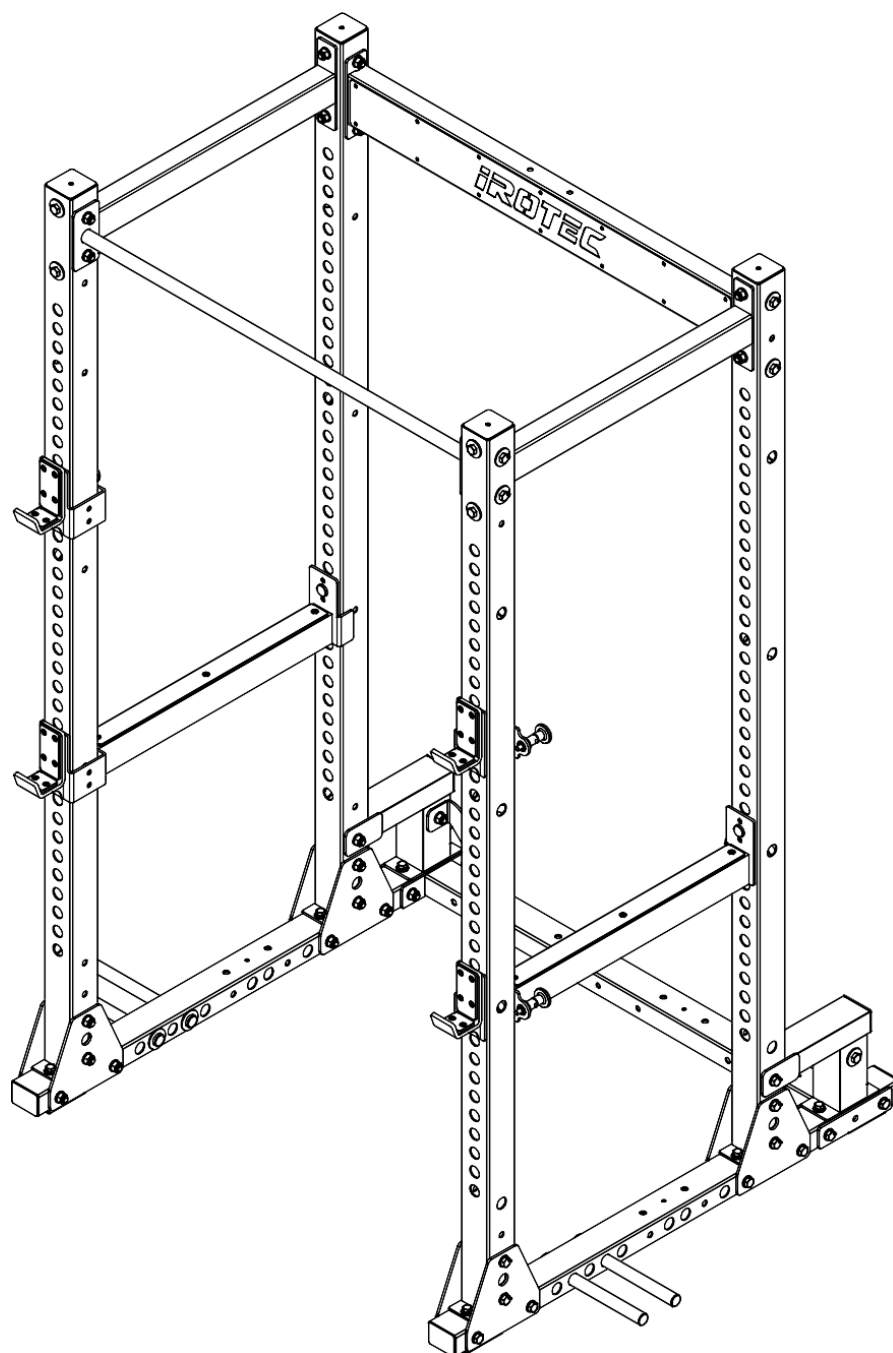


IROTEC PRO

MB-PG2.0

パワーゲージ2.0 WOT
組立説明書



製品取り扱いについて

※重要注意事項ですので必ずお読みください。

お客様各位

このたびは、BoDY LINK 製品をお買い求めいただき誠にありがとうございます。
製品の組立に関して以下の事項にご注意ください。

※重要注意事項ですので必ずお読みください。

- 本紙注意事項はすべての商品共通の内容となっておりますので商品によっては付属していない部品の説明がある場合がございますので予めご了承ください。
- お届けいたしました製品に万が一不備および欠品などがあつた場合のご対応は宅急便にて行います。※部品などのお届けに 2～3 日ほど日数がかかりますのでご了承ください。
- お届けより1年間を経過した場合はクレーム等をお受け致しかねますのでご注意ください。
また、交換・修理に関しましては同封の製品保証書の内容に限ります。
- 組立には危険が伴いますので必ず2人以上で十分注意して組立を行ってください。
- 工具は付属していますが簡易工具となりますのでお客様の方で組立の必要に応じて工具をご用意ください。簡易工具の不具合は対応致しかねる場合がございます。
- 外箱は交換や返品の際に必要となりますので組立が終わるまでは保管してください。
- ご返品の際は、ご返品いただいた製品の状態によりご返金できない場合があります。(梱包や製品の傷の有無などの状態を確認させていただきます。)
- 万が一、製品の重量が建物の耐荷重を超えている場合は、設置を中断してください。

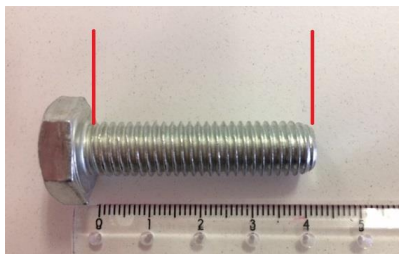
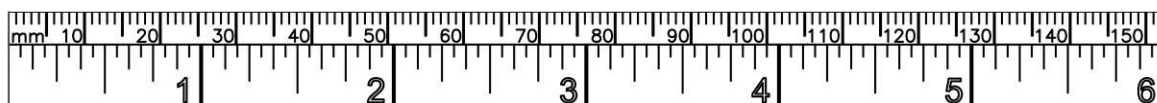
製品に関する安全上の警告注意事項

- 本製品は大型施設等のご使用には適していません。
- 本製品は室内専用となります。屋外での使用はおやめください。
- 直射日光のあたる場所に設置した場合、シートなどが変色する場合がございます。
- トレーニング器具の設置は周囲に十分なスペースを確保し危険物や貴重品等を付近から遠ざけ、水平な床に設置し安定していることをご確認ください。
- 製品の使用に伴い塗装が剥がれる場合がございます。剥がれた個所に直接触れますと怪我の恐れがあるため、十分に注意して下さい。
- ウェイトトレーニングは危険が伴いますので専門トレーナーの指導に従い補助の方をつけて正しい方法で行ってください。
- トレーニング器具は原則 1 人用です。同時に 2 名以上でのご使用はできません。また器具によじ登るなど通常の使用方法以外での無理なトレーニングは決して行わないでください。
- トレーニング器具は子供やペットにとってはたとえ使用していない状態であっても非常に危険な物になりますので決して近づけないでください。
- ケーブル・プーリーは消耗品ですのでご使用前に点検し定期的に必ず交換してください。☒
ケーブルが断裂すると重大な事故を引き起こします。
- 障がいをお持ちの方のご使用に際しては専門家が医師の付き添いのもとご使用ください。
- めまいや吐き気など身体の調子が良くないような状態が起こった場合は、直ちにトレーニングを中止し専門の医師にご相談ください。
- 本製品を改造、部品の装着をした場合、保証適応外になる場合がございますので製品の改造・部品の装着はおやめください。

組立時のご注意

1. 組立の際は、仮組の状態最後まで組み立てるとスムーズに組み立てられます。※一部組立中に本締めが必要な個所がある場合がございます。
2. 組み立て方により製品が歪む場合があります。歪みが発生した時は、一度ボルトを緩めて本体をゆすってから締めなおすと改善される可能性がございます。
ナットは緩み止めパッキンが入っていますので手で締めるとその部分でいったん止まりますが、そこからは工具でしっかりと根元まで締めつけます。
3. いくつかのパーツはすでに工場に取り付けてある場合があります。
4. 商品を組み立てる際に倒れる恐れがあるパーツがございますので必ず2人以上で組立を行ってください。
5. 可動部分のボルトを締めすぎると可動不良・破損の原因となります。
6. ケーブルの通し間違い等があると被膜が破れて重大な事故が発生する恐れがございます。
ケーブルを通した後は一番軽い重量で動きに引っ掛かりがないかご確認下さい。

ボルトの長さはヘッド部分（六角部分等）を除いた長さとなります。



ご使用時のご注意

1. トレーニング開始前にストレッチなどの準備運動を行ってください。
2. 使用中はすべての可動部に物や指、頭、髪の毛、四肢を近づけないでください。
3. 使用に伴い塗装剥がれ・トゲが発生する場合がございます。怪我の危険があるため十分に注意して下さい。
4. 本製品にトレーニング以外の強い衝撃を与えたり、重いものを載せたりしないでください。
5. トレーニング量及び重量は徐々に増やし、無理なトレーニングはしないでください。怪我等の危険があります。
6. 飲酒後のトレーニングは絶対にしないでください。
7. トレーニング時は必ず運動靴を履き、運動に適した服装でご使用ください。また、可動部に巻き込まれる場合がありますので、紐類の無い服装をして下さい。

8. 時計、ネックレス、ブレスレット等のアクセサリー類は必ず外してご使用下さい。
9. トレーニングは、なるべく食後 1～2 時間後に行ってください。食後すぐのトレーニング及びトレーニング後 30 分の食事は控えて下さい。
10. すべてのポップピンに関してトレーニング前・ポップピン使用後に必ずきちんとはまっているか確認してください。きちんとはまっていない場合大きな怪我につながる危険性があります。
11. セーフティバーなどのパーツは緊急時に使用者の安全を守るためのものです。耐荷重の制限内の重量であっても勢いよく投げたりした場合、破損する恐れがあります。

メンテナンス

1. すべての可動部分の注油は、あなたのマシンにとって最適なパフォーマンスを 発揮します。工場出荷時に若干の部分の最初の注油は工場で行っている場合があります。しかし、ウエイトスタックが絶えず上下するウエイトガイドはご使用ごとに汚れなどを拭きとり、シリコンまたはテフロンスプレーを塗布されることを推奨します。
※油性の潤滑剤はホコリなどを付着させますのでご使用時は注意して下さい。
2. 全てのケーブルとプーリーおよび各可動部分は必ず定期的に点検してからご使用ください。また、ご使用中に違和感がある場合は、直ちに使用を中止し各部を点検整備してください。
3. ケーブル・プーリーは消耗品ですのでご使用前に点検し定期的に必ず交換してください。
※ケーブルが断裂すると重大な事故を引き起こします。
4. 定期的に、特にケーブルと可動部分のボルトナットの緩みなど必ず点検してください。交換部品は純正部品で交換してください。
5. トレーニング後はマシンに付いた汗などを綺麗に拭きとってください。汗などの水分が残っていると錆・早期破損の原因となります。
7. 特にクロームメッキ部品は汚れが付着すると動作が鈍くなりますので、ご使用後には必ず汚れなどを拭き、シリコンスプレーなどを塗布して光沢を維持してください。
8. ボルトナットはご使用されると緩みが出てくる場合がありますので、ボルトナットは定期的に増し締めしてください。
9. 溶接部分にクラック(裂け目・狭い割れ目)などが無い点検してください。
10. 定期的保守点検を実行することはご使用者の安全を確保し、機材の破損を軽減しますので必ず実行していただきますようお願いいたします。
11. メンテナンスを行う際、アルコール、中性洗剤等は使用しないでください。
12. 塗装が剥がれた場合、スプレー・錆止めタッチペン等で剥がれた部分を塗ってください。剥がれたまま放置すると錆の原因になります。
13. ポップピンの中心のピンに関しましては使用につれ緩む場合がございます。使用中に外れてしまいますと重大な事故につながる恐れがございますので定期的に中心ピンの増し締めを行ってください。

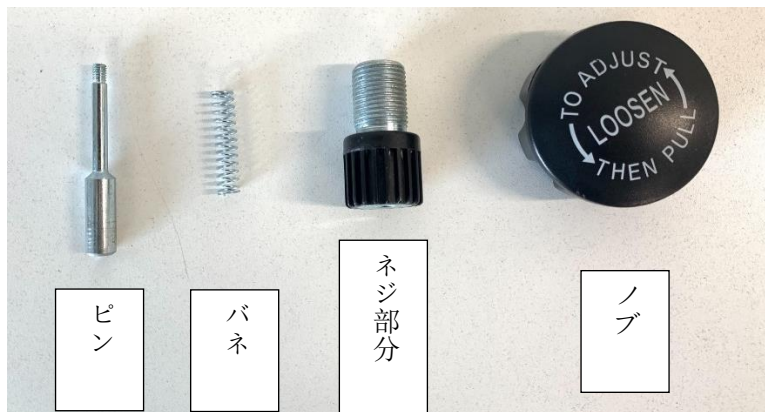
メンテナンスお勧め工具

- ・市販のパーツクリーナー＝古くなった油汚れを落とします。
- ・市販のシリコンスプレー、潤滑油＝摩擦破損を軽減します。
- ・エアブロー＝細かい粉クズ等を除去します。
- ・市販錆止めタッチペン＝塗装がはがれた部分に塗ると錆の防止になります。
- ・ウエス(布)＝製品にたまるホコリを拭きとります。

※スプレーの過剰塗布には十分ご注意ください。

ポップピンのご使用に関してのご注意点

ポップピンはノブ（黒い持ち手）・ネジ部分（本体取り付け部分）・バネ・ピンの4つの部品で構成されています。



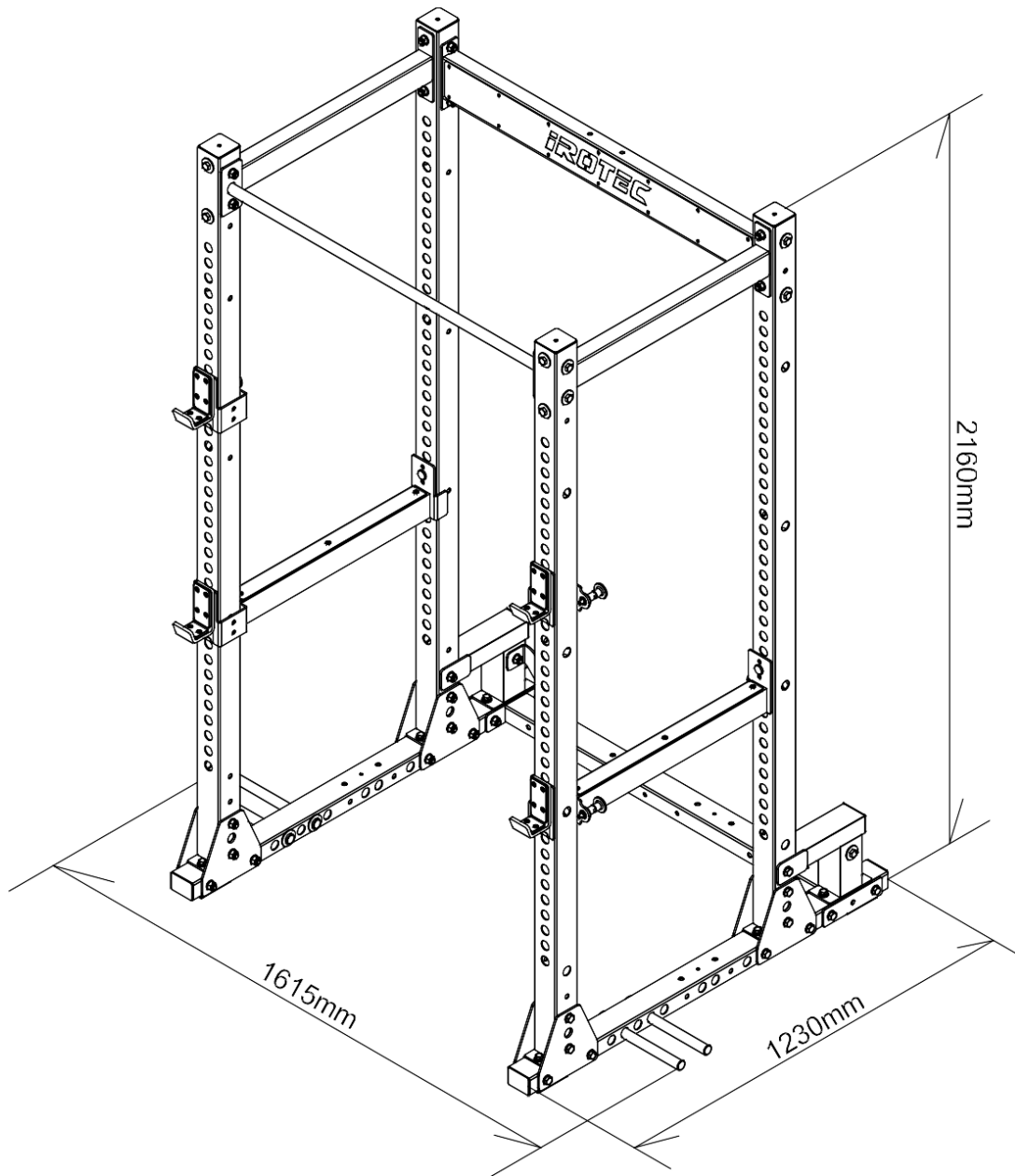
ポップピンの取り付け前に必ずピンがしっかり止まっているか確認してください。緩んでいる場合、重大な事故につながる場合がございます。



時計回りにしっかりと回してください

また、使用中にポップピンのネジを緩めたり締めたりするとピン部分のネジが緩む可能性がございます。定期的にピンのネジのゆるみを確認してください。

商品サイズ



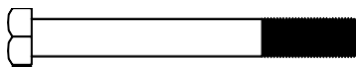
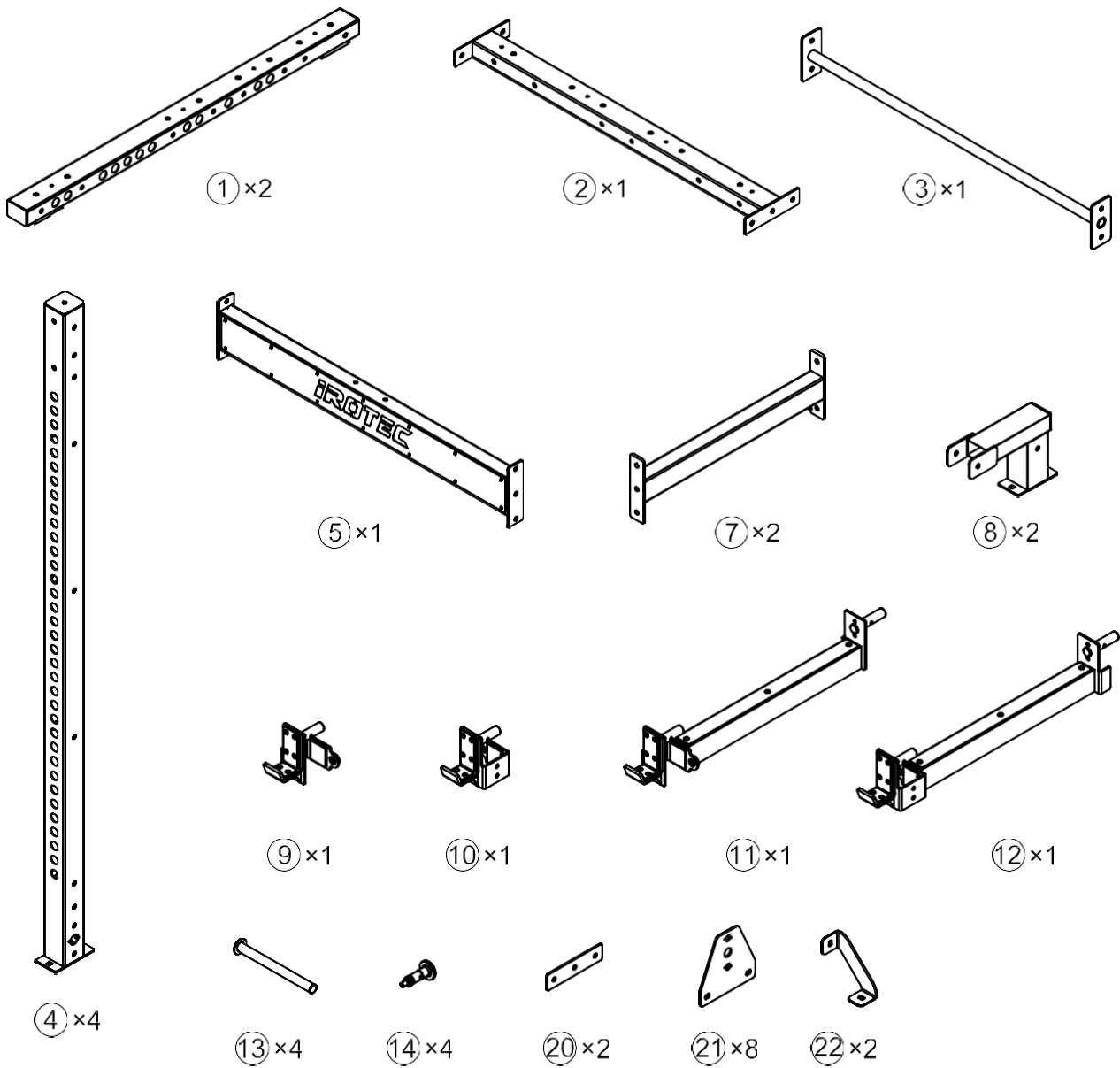
商品詳細

名称	パワーゲージ WOT	本体寸法	1230*1615*2160mm
耐荷重	500kgまで	保証期間	1年間
商品重量	140KG	製造国	中国

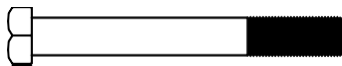
※製品の仕様、外見などは、改良のため予告なしに変更する場合がございますので予めご了承下さい。

PARTS LIST

NO.	パーツ名	SPEC	数量
1	ベースサイドフレーム		2
2	ベースフレーム		1
3	チンニングバー		1
4	メインアップライト		4
5	リアトップフレーム		1
6	ロゴプレート	No5に取り付け済み	1
7	トップサイドフレーム		2
8	コネクションサポートフレーム		2
9	バーベルクラッチ L		1
10	バーベルクラッチ R		1
11	セーフティバー L		1
12	セーフティバー R		1
13	バンドチューブ	φ 25×275	4
14	ポップピン		4
15	ラバークッション (取付済)	60×55×5	14
16	ラバークッション (取付済)	70×55×5× φ 26	6
17	ラバーカバー (取付済)	110×52×5	4
18	ラバーカバー (取付済)	52×45×5	4
19	ラバーカバー (取付済)	630×48×5	2
20	スクエアプレート	200×50×5	2
21	フレームサポートプレート	200×190×5× φ 26	8
22	リアコネクションプレート	145×145×60×5	2
23	エンドキャップ (取付済)	□ 50× □ 75	2
24	ベースカバー (取付済)	65×100×12	4
25	エンドキャップ (取付済)	φ 25	8
26	リベットアンカー (取付済)	4×10	14
27	ヘックスボルト	M12×105	22
28	ヘックスボルト	M12×100	18
29	ヘックスボルト	M12×25	14
30	アレンボルト (取付済)	M8×16	8
31	インナーヘックスボルト (取付済)	M6×85	6
32	インナーヘックスボルト (取付済)	M6×10	24
33	ワッシャー (取付済)	6	6
34	ワッシャー	12	76
35	ビッグワッシャー	φ 38× φ 13×3	18
36	スプリングワッシャー	12	14
37	ナイロンナット (取付済)	M6	6
38	ナイロンナット	M12	40
	Lレンチ	4#	1
	Lレンチ	5#	1



⑲ × 22



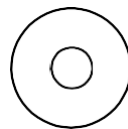
⑲ × 18



⑲ × 14



⑳ × 76



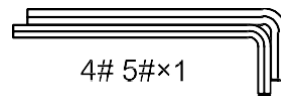
⑳ × 18



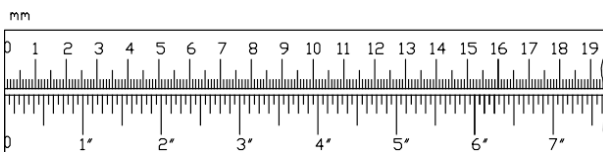
⑳ × 14

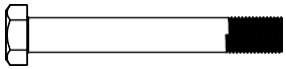

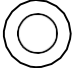


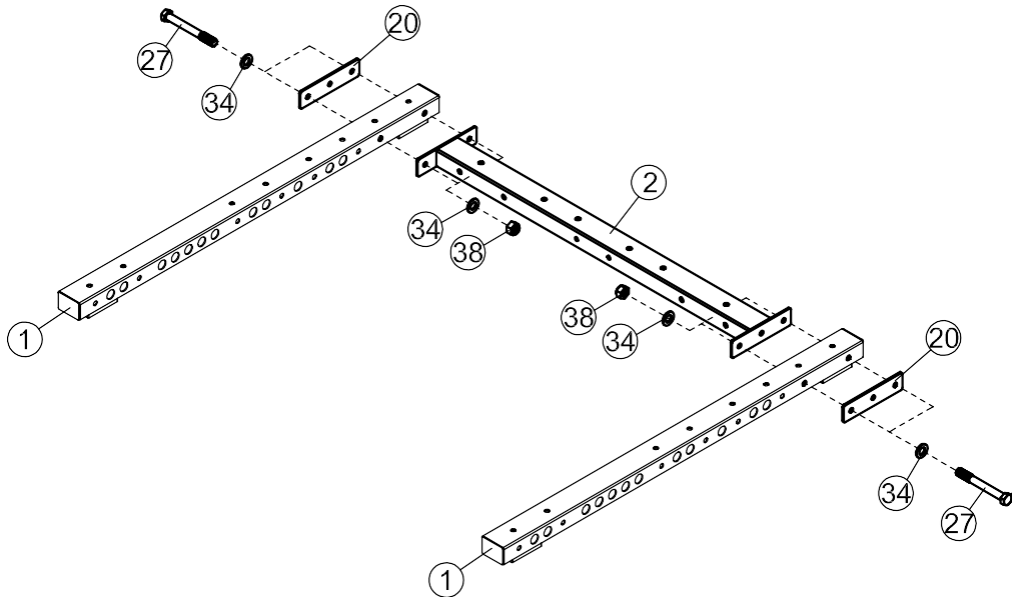
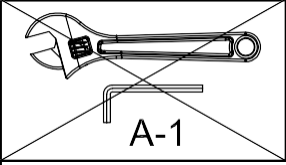
⑳ × 40



4# 5# × 1



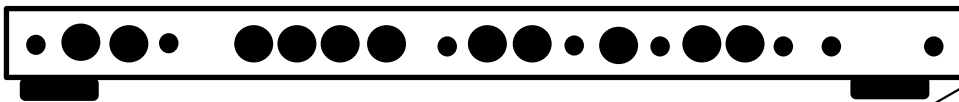
- ②⑦  ×4 M12×105mm ③⑧  ×4 M12
 ③④  ×8 Φ24×Φ13mm



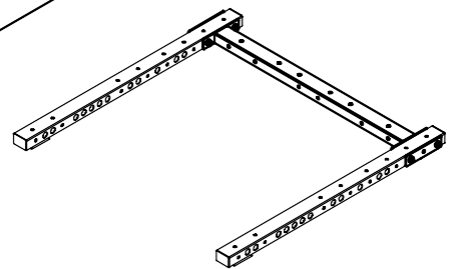
前方

No.1

後方



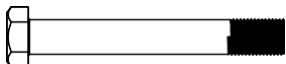



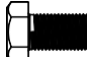
大きい穴＝バンドチューブ (13) 取付穴
 小さい穴＝ボルト穴

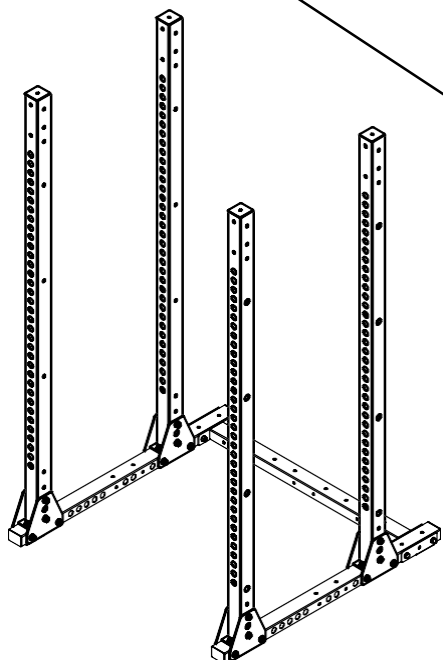
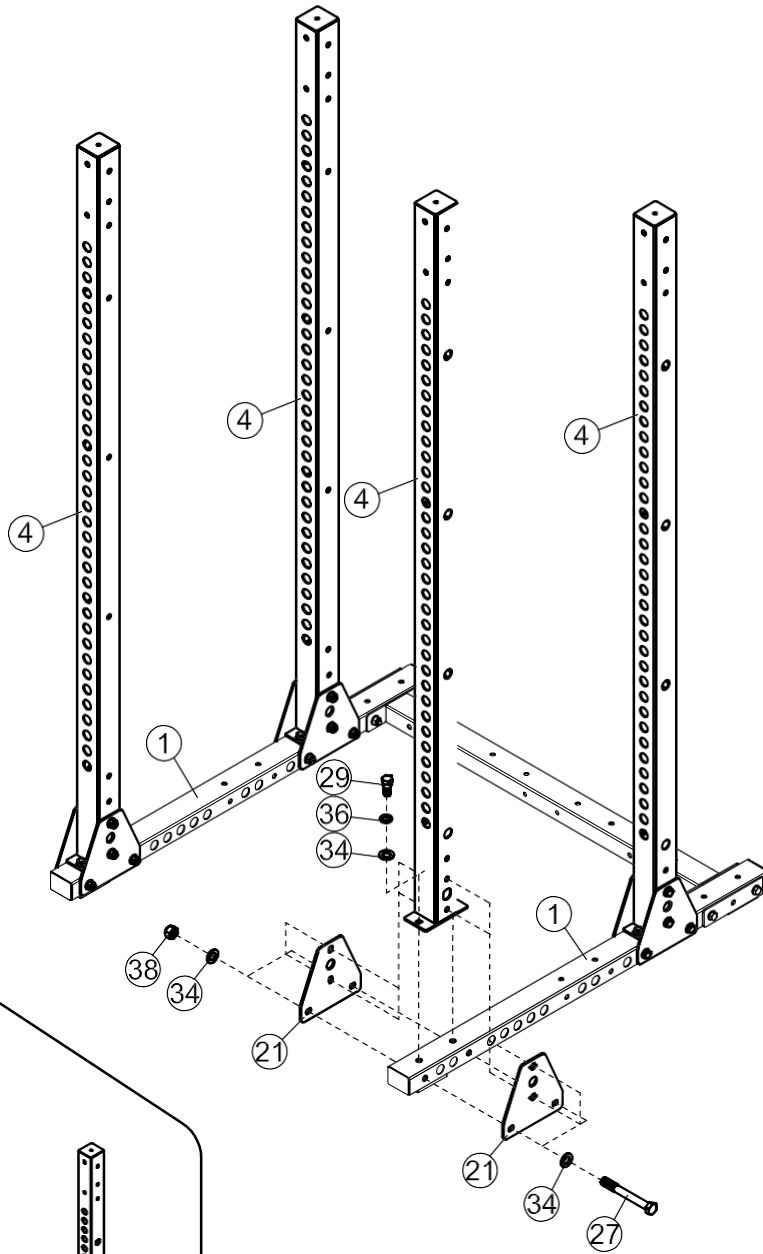
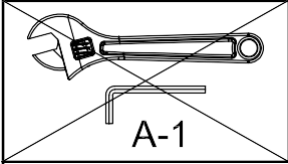


ベースサイドフレーム (1) の前後を図を確認して後方部の穴の部分にベースフレーム (2) を合わせてください。
※No2は上下がございいますので広い面のネジ穴部分が上になるように配置してください。

ベースサイドフレーム (1) にスクエアプレート (20) を当ててベースサイドフレーム (1) を
ベースフレーム (2) とスクエアプレート (20) で挟むようにしてM12*105ボルト (27) φ12ワッシャー (34)
M12ナット (38) で取り付けてください。

※本締めはすべての工程が終了してから行ってください。
製品のゆがみや穴位置ずれの原因になります。

- | | | | | | |
|----|---|---------------|----|---|----------|
| ②7 |  | x16 M12×105mm | ③8 |  | x16 M12 |
| ③4 |  | x40 Φ24×Φ13mm | ③6 |  | x8 Φ13mm |
| ②9 |  | x8 M12×25mm | | | |



ベースサイドフレーム (1) 上部穴の前方から1個目と2個目のボルト穴にメインアップライト (4) を M12*25ボルト (29) φ12スプリングワッシャー (36) φ12ワッシャー (34) で取り付けてください。

※メインアップライト (4) の側面に大きな穴と小さな穴がございますが**大きな穴がラックの外側になるように**取り付けてください。

メインアップライト (4) は4本すべて同じ形状となります。

ベースサイドフレーム (1) 側面部穴の前方から1個目と2個目のボルト穴に両側面からフレームサポートフレーム (21) をベースサイドフレーム (1) を挟むようにしてM12*105ボルト (27) φ12ワッシャー (34) M12ナット (38) で取り付けメインアップライト (4) 部分もM12*105ボルト (27) φ12ワッシャー (34) M12ナット (38) で取り付けてください。

ベースサイドフレーム (1) 上部穴の後方から3個目と4個目のボルト穴にメインアップライト (4) を M12*25ボルト (29) φ12スプリングワッシャー (36) φ12ワッシャー (34) で取り付けてください。

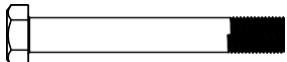



※メインアップライト (4) の側面に大きな穴と小さな穴がございますが**大きな穴がラックの外側になるように**取り付けてください。

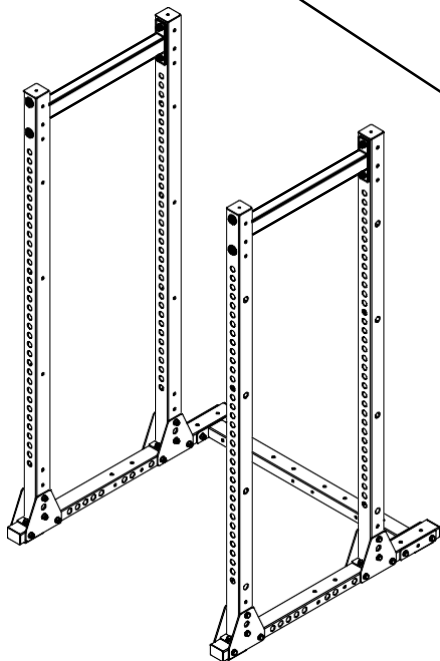
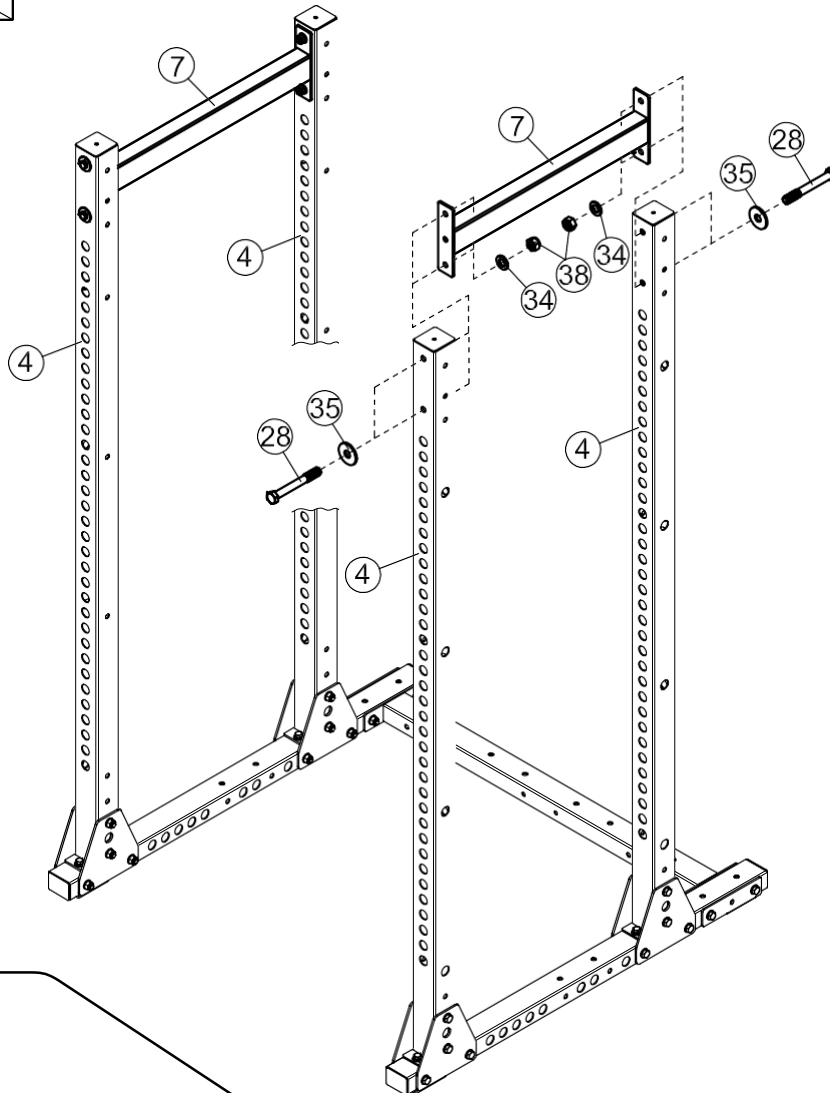
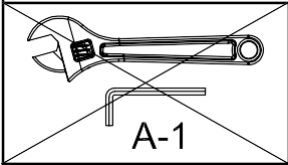
メインアップライト (4) は4本すべて同じ形状となります。

ベースサイドフレーム (1) 側面部穴の前方から3個目と4個目のボルト穴に両側面からフレームサポートフレーム (21) をベースサイドフレーム (1) を挟むようにしてM12*105ボルト (27) φ12ワッシャー (34) M12ナット (38) で取り付けメインアップライト (4) 部分もM12*105ボルト (27) φ12ワッシャー (34) M12ナット (38) で取り付けてください。

※本締めはすべての工程が終了してから行ってください。

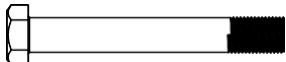



製品のゆがみや穴位置ずれの原因になります。

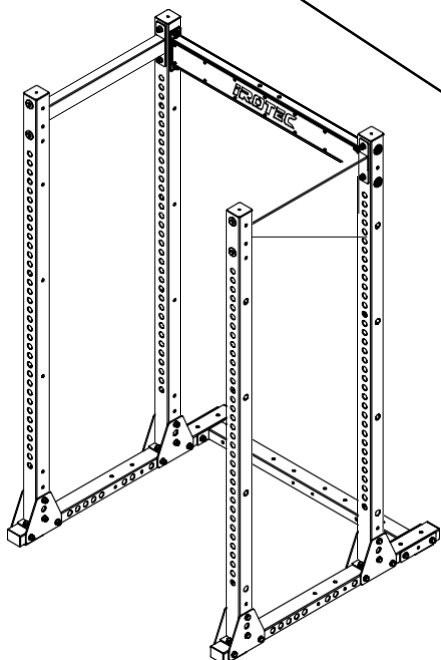
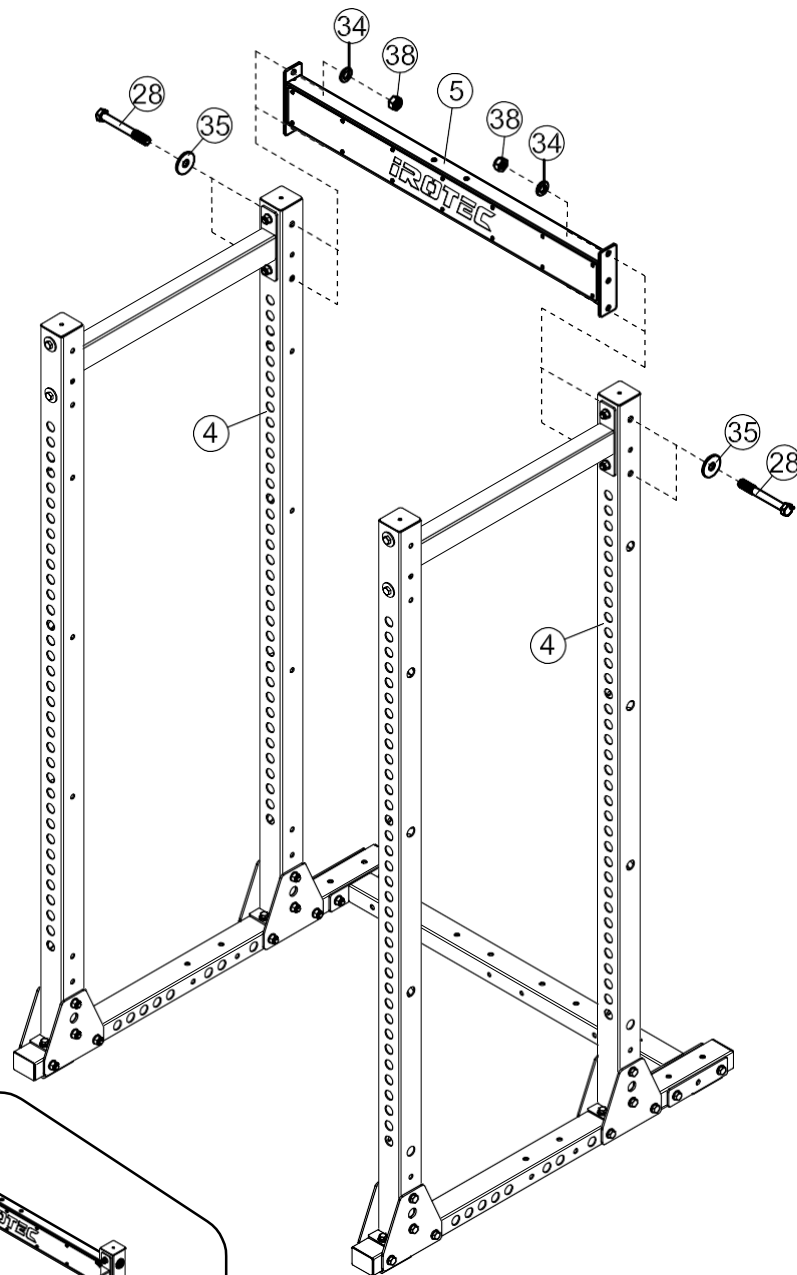
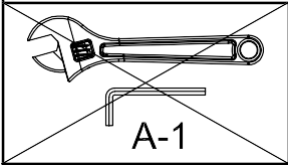
- | | | | | | | | |
|----|---|----|-----------|----|---|----|---------|
| 28 |  | x8 | M12x100mm | 38 |  | x8 | M12 |
| 34 |  | x8 | Φ24xΦ13mm | 35 |  | x8 | Φ38xΦ13 |



メインアップライト (4) 上部の前後ボルト穴にトップサイドフレーム (7) を合わせてM12*100ボルト (28)
φ12ワッシャー (34) φ12ビッグワッシャー (35) M12ナット (38) で取り付けてください。
※φ12ビッグワッシャー (35) はラックの外側部分になるように取り付けてください。

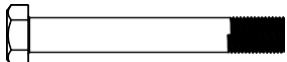



※本締めはすべての工程が終了してから行ってください。
製品のゆがみや穴位置ずれの原因になります。

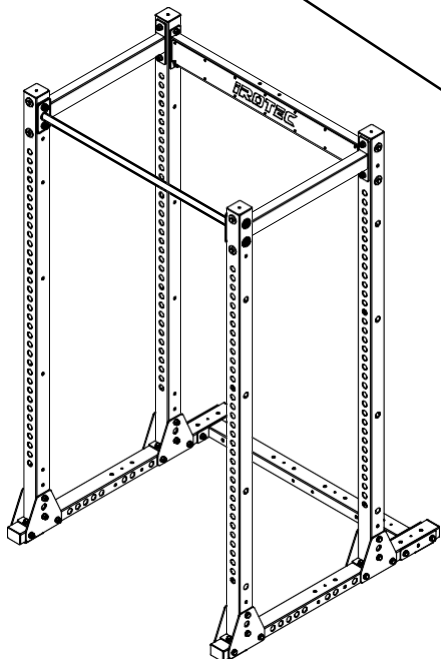
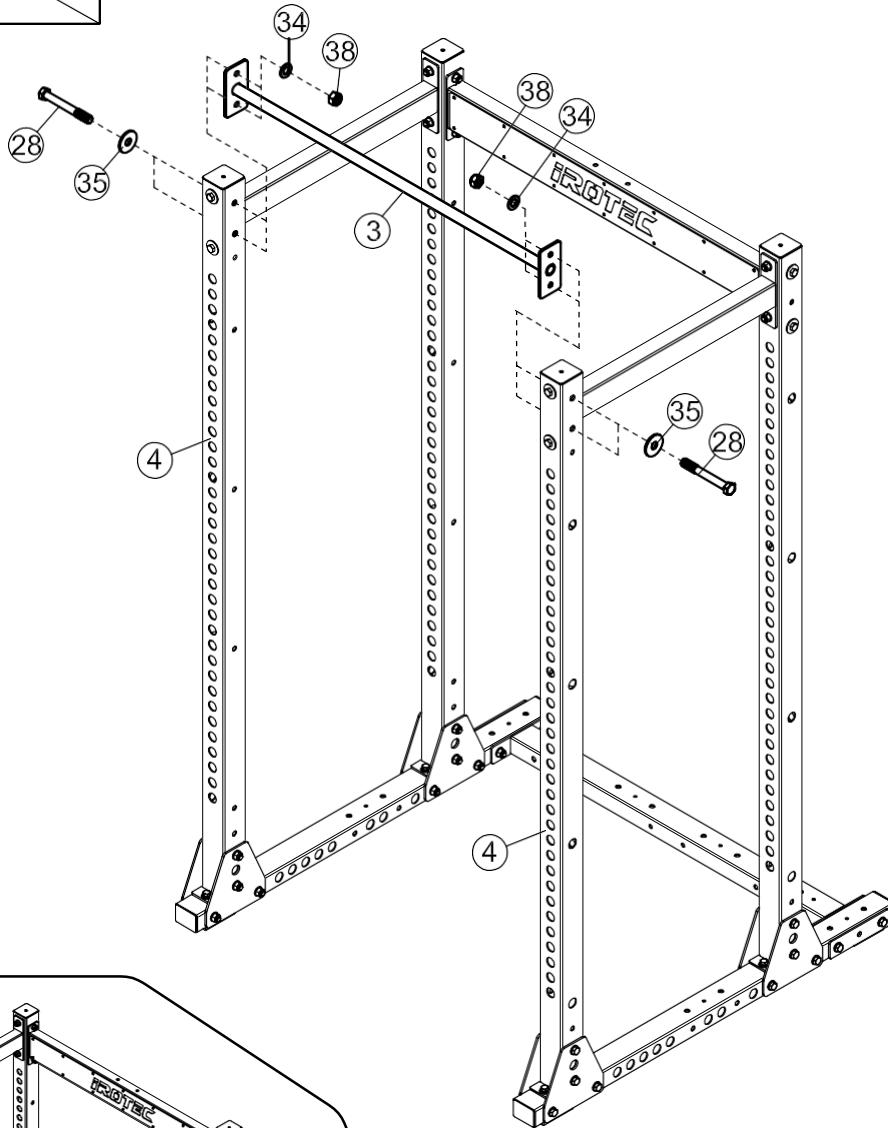
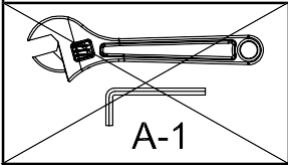
- | | | | | | | | |
|----|---|----|-----------|----|---|----|---------|
| ②⑧ |  | x4 | M12x100mm | ③⑧ |  | x4 | M12 |
| ③④ |  | x4 | Φ24xΦ13mm | ③⑤ |  | x4 | Φ38xΦ13 |



後方のメインアップライト (4) 上部の側面ボルト穴にリアトップフレーム (5) を合わせてM12*100ボルト (28) φ12ワッシャー (34) φ12ビッグワッシャー (35) M12ナット (38) で取り付けてください。
※φ12ビッグワッシャー (35) はラックの外側部分になるように取り付けてください。

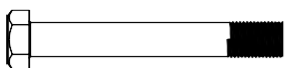

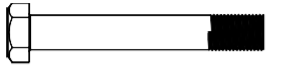

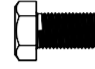
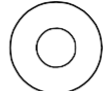

※本締めはすべての工程が終了してから行ってください。
製品のゆがみや穴位置ずれの原因になります。

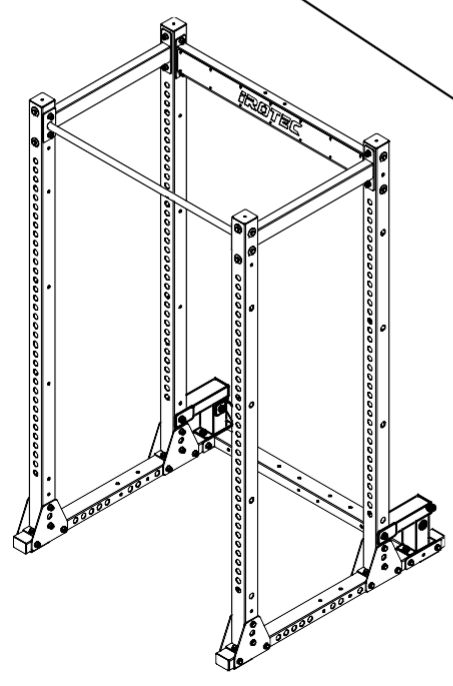
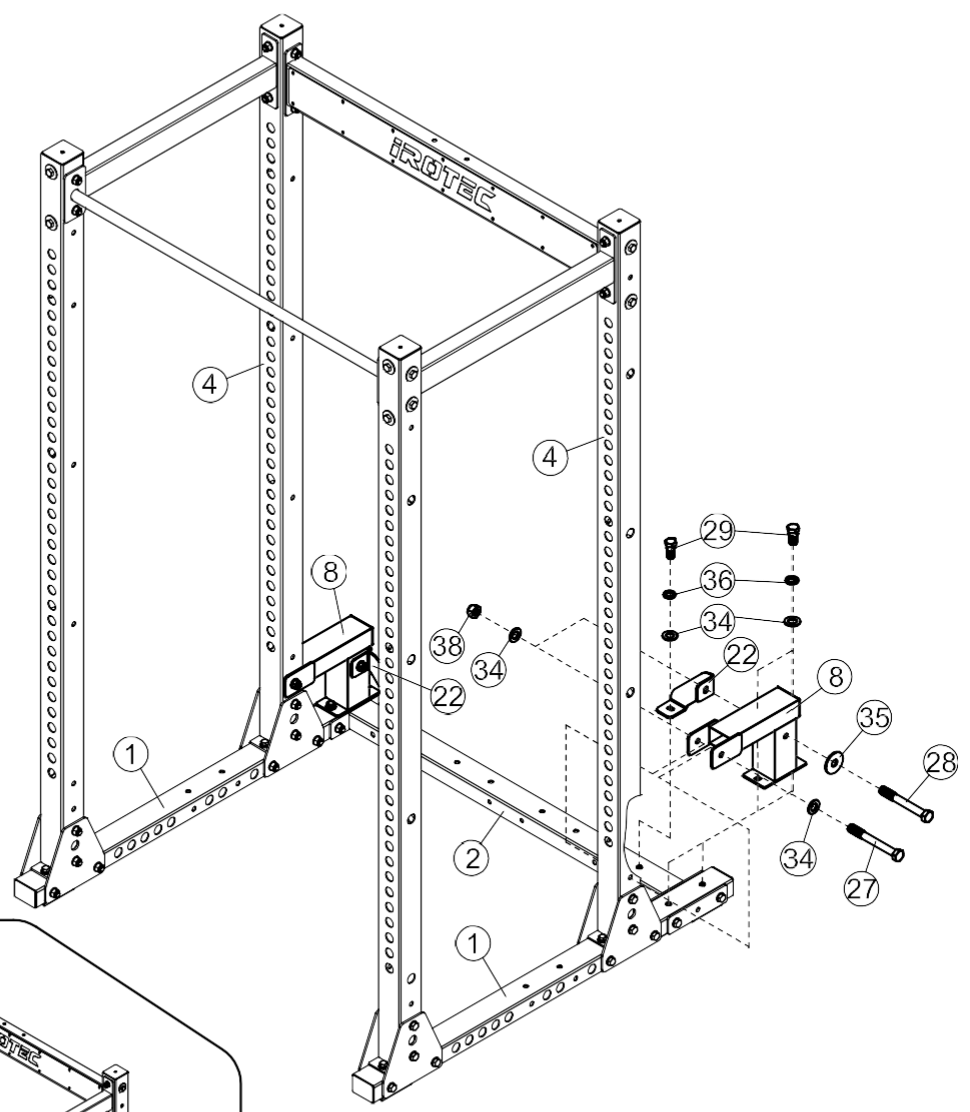
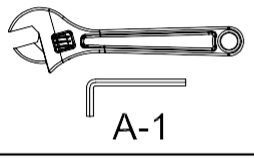
- | | | | | | | | |
|------|---|----|-----------|------|---|----|---------|
| (28) |  | x4 | M12x100mm | (38) |  | x4 | M12 |
| (34) |  | x4 | Φ24xΦ13mm | (35) |  | x4 | Φ38xΦ13 |



前方のメインアップライト (4) 上部の側面ボルト穴にチンニングバー (3) を合わせてM12*100ボルト (28)
φ12ワッシャー (34) φ12ビッグワッシャー (35) M12ナット (38) で取り付けてください。
※φ12ビッグワッシャー (35) はラックの外側部分になるように取り付けてください。

※本締めはすべての工程が終了してから行ってください。
製品のゆがみや穴位置ずれの原因になります。

- | | | | | | | | |
|------|---|-----|-----------|------|---|----|---------|
| (27) |  | x2 | M12x105mm | (38) |  | x4 | M12 |
| (28) |  | x2 | M12x100mm | (36) |  | x6 | Φ13mm |
| (29) |  | x6 | M12x25mm | (35) |  | x2 | Φ38xΦ13 |
| (34) |  | x12 | Φ24xΦ13mm | | | | |



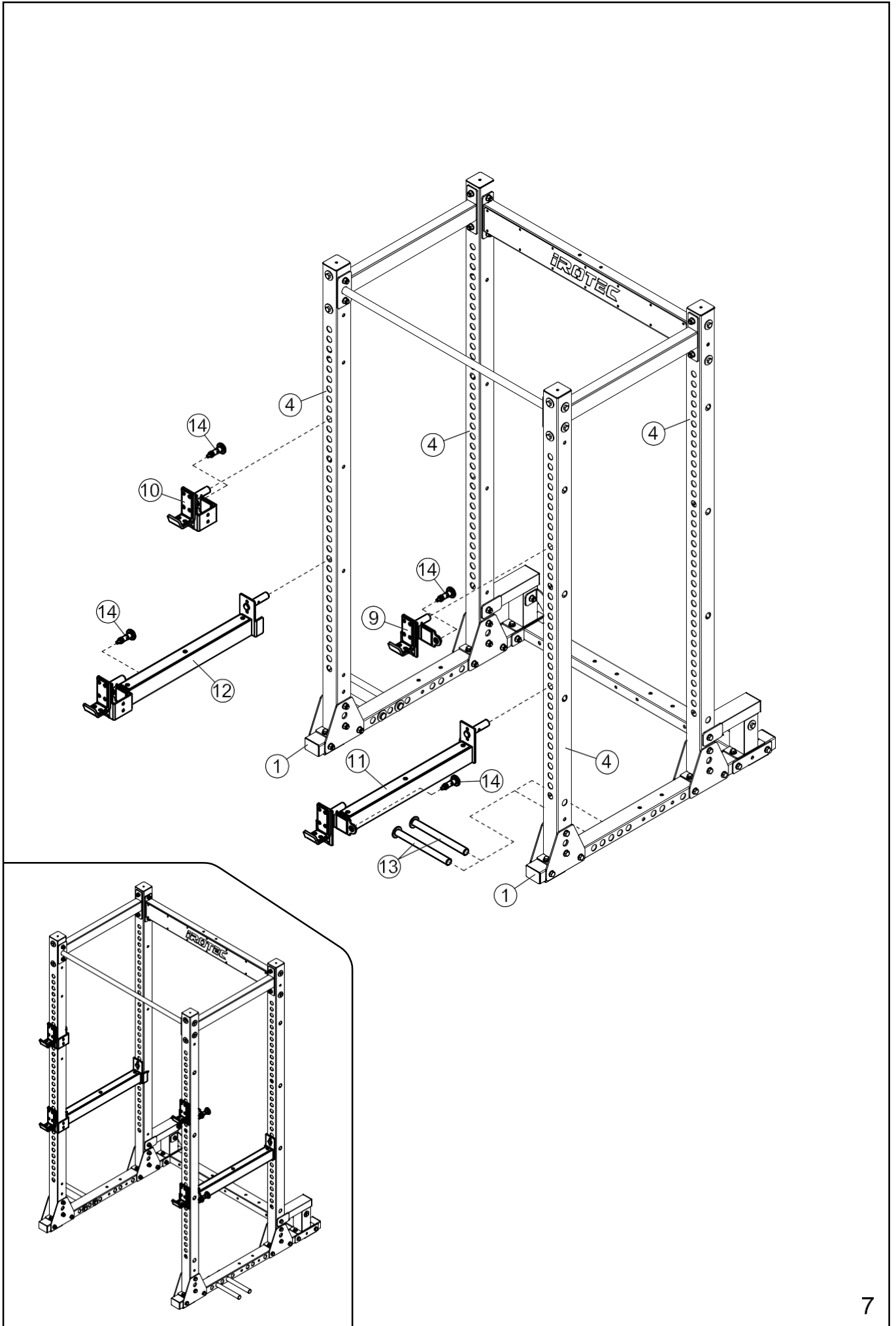
コネクションサポートフレーム (8) のコの字部分でメインアップライト (4) のフレームサポートフレーム (21) の真上のボルト穴に合わせて
ベースサイドフレーム (1) 上部穴の後方から1個目と2個目のボルト穴にコネクションサポートフレーム (8) の穴を合わせてベースサイドフレーム (1) とコネクションサポートフレーム (8) をM12*25ボルト (29) φ12スプリングワッシャー (36) φ12ワッシャー (34) で取り付けてください。

先ほど穴位置を合わせたコネクションサポートフレーム (8) のコの字部分でメインアップライト (4) をM12*105ボルト (27) φ12ワッシャー (34) M12ナット (38) で取り付けてください。

コネクションサポートフレーム (8) の残った穴にリアコネクションプレート (22) を合わせてM12*100ボルト (28) φ12ワッシャー (34) φ12ビッグワッシャー (35) M12ナット (38) で取り付けてリアコネクションプレート (22) のもう一方をベースフレーム (2) 上部のボルト穴に合わせM12*25ボルト (29) φ12スプリングワッシャー (36) φ12ワッシャー (34) で取り付けてください。

※φ12ビッグワッシャー (35) はラックの外側部分になるように取り付けてください。
リアコネクションプレート (22) は斜め部分が後方になるように取り付けてください。

こちらの工程が終了してからすべての個所を本締めしてください。



各バーベルクラッチ (9/10) とセーフティバー (11/12) を取り付けて組み立ては完了となります。

